

UŽSAKOVAS/STATYTOJAS: **VARĖNOS RAJONO SAVIVALDYBĖ**

OBJEKTAS: **MOKSLO PASKIRTIES PASTATO –
MOKYKLOS, DZŪKŲ G. 64, VARĖNA,
KAPITALINIO REMONTO PROJEKTAS**

STATYBOS VIETA: **DZŪKŲ G. 64, VARĖNA**

STATINIO KATEGORIJA: **YPATINGAS**

STATYBOS RŪŠIS: **KAPITALINIS REMONTAS**

PROJEKTAVIMO DARBŲ
STADIJA: **TECHNINIS PROJEKTAS**

DALIS: **KONSTRUKCIJŲ**

TOMAS **02**

PROJEKTO NR. **24381-11-TP-SK LAIDA 0**

DIREKTORIUS **T. VAIKASAS**

PV, PDV ATEST. NR. A1960 **Atestuotas Architektas T. VAIKASAS**

PDV ATEST. NR. 37942 **Konstruktijų inžin. R.NAVIKAS**

T. Vaikasas
T. Vaikasas

R. Navikas

2024 KAUNAS

MOKSLO PASKIRTIES PASTATO – MOKYKLOS, DZŪKŲ G. 64, VARĖNA, KAPITALINIO REMONTO PROJEKTAS

AIŠKINAMASIS RAŠTAS

Projekto pavadinimas: mokslo paskirties pastato – mokyklos (unikalus Nr. 4400-702-7790) Dzūkų g. 64, Varėna kapitalinio remonto projektas.

Projekto dalis: konstrukcijų;




Statinių kategorija: ypatingas statinys.

1. Bendroji dalis:

Mokslo paskirties pastato – mokyklos, Dzūkų g. 64, Varėna kapitalinio remonto projektas suprojektuojant tris neįgaliųjų pandusus su laiptais ir laiptų aikštelėmis ties įėjimais, senus laiptus ir aikšteles demontuoti. Atnaujinant san. mazgus ir iš lauko suprojektuojant žmonių su negalia keltuvo pamatas. Atitinkamai kiekviename aukšte prakertant esamas langų angas patekimui į keltuvaž. Numatant dalies pastato atitvarų, mokyklos pastogės ir sporto salės stogo apšiltinimą.

Pagrindinių normatyvinių statybos dokumentų, kuriais vadovaujantis parengtas techninis projektas, sąrašas

Nr.	Žymuo	Pavadinimas
1.	LST EN 1990:2004	Eurokodas. Konstrukcijų projektavimo pagrindai
2.	LST EN 1991	Eurokodas 1. Poveikiai konstrukcijoms
3.	LST EN 1992	Eurokodas 2. Gelžbetoninių konstrukcijų projektavimas.
4.	LST EN 1993	Eurokodas 3. Plieninių konstrukcijų projektavimas.
5.	LST EN 1996	Eurokodas 6. Mūrinių konstrukcijų projektavimas
6.	STR 1.01.02:2016	Normatyviniai statybos techniniai dokumentai
7.	STR 1.01.03:2017	Statinių klasifikavimas
8.	STR 1.04.04:2017	Statinio projektavimas, projekto ekspertizė
9.	STR 1.06.01:2016	Statybos darbai. Statinio statybos priežiūra
10.	STR 1.12.06:2002	Statinio naudojimo paskirtis ir gyvavimo trukmė
11.	STR 2.01.01(1):2005	Esminiai statinio reikalavimai. Mechaninis patvarumas ir pastovumas
12.	STR 2.01.01(2):1999	Esminiai statinio reikalavimai. Gaisrinė sauga
13.	STR 2.01.01(3):1999	Esminiai statinio reikalavimai. Higiena, sveikata, aplinkos apsauga
14.	STR 2.01.01(4):2008	Esminiai statinio reikalavimai. Naudojimo sauga.
15.	STR 2.01.01(5):2008	Esminiai statinio reikalavimai. Apsauga nuo triukšmo
16.	STR 2.01.01(6):2008	Esminis statinio reikalavimas "Energijos taupymas ir šilumos išsaugojimas

0	2024			
Laida	Data	Keitimų pavadinimas (priežastis)		
KVAL. PATV. DOK. NR.		MOKSLO PASKIRTIES PASTATO – MOKYKLOS, DZŪKŲ G. 64, VARĖNA, KAPITALINIO REMONTO PROJEKTAS		
	Pareigos	V. Pavardė	Parašas	DOKUMENTO PAVADINIMAS
A1960	PV	Atest. Arch. T. Vaikasas		AIŠKINAMASIS RAŠTAS
37942	PDV	Atest. Konstr. R. Navikas		Laida
Kalba	Statytojas:			Lapas
LT	Varėnos rajono savivaldybė			Lapų
	24381-11-TP-SK-AR			1
				4

17.	STR 2.01.02:2016	Pastatų energinio naudingumo projektavimas ir sertifikavimas
18.	STR 2.01.06:2009	Statinių apsauga nuo žaibo. Išorinė statinių apsauga nuo žaibo
19.	STR 2.01.07:2003	Pastatų vidaus ir išorės aplinkos apsauga nuo triukšmo
20.	STR 2.02.01:2004	Gyvenamieji pastatai
21.	STR 2.02.02:2004	Visuomeninės paskirties statiniai
22.	STR 2.04.01:2018	Pastatų atitvaros. Sienos, stogai, langai ir išorinės įėjimo durys
23.	STR 2.05.13:2004	Statinių konstrukcijos. Grindys
24.	RSN 156-94	Statybinė klimatologija
25.	LST 1516:2015	Statinio projektas. Bendrieji įforminimo reikalavimai

2. Bendrieji pažintiniai duomenys

- vidutinė metinė oro temperatūra +5,9 °C;
- absoliutus oro temperatūros maksimumas +33,7 °C
- absoliutus oro temperatūros minimumas -35,5 °C;
- maksimalus žemės įšalo gylis galimas 1 kartą per 10 metų – 113 cm, galimas 1 kartą per 154 metų.

3. Bendri nurodymai:

Darbai turi būti vykdomi prisilaikant galiojančių STR, RSN, ĮST, LST ir pan. Reikalavimų.

- Visos naudojamos medžiagos turi būti sertifikuotos Lietuvoje arba ES šalyse, turėti atitiktis sertifikatus.
- Reikalavimai įpakavimui, transportavimui ir saugojimui: medžiagų transportavimas ir saugojimas vykdomas griežtai prisilaikant gamintojų nurodymų.
- Statybos ir montavimo darbai vykdomi laikantis ĮST reikalavimų. Jeigu atskiriems darbams ĮST nėra, darbai turi būti vykdomi pagal statybos darbų technologijos projektą. Priduodant objektą eksploatacijai, generalinis rangovas turi pateikti statytojui išpildomąją dokumentaciją:
 1. Visus panaudotų medžiagų, konstrukcijų ir įrangos sertifikatus, techninius pasus, bandymo protokolus, atitiktis dokumentus, statybos darbų žurnalą ir pan;
 2. Gamintojo priežiūros instrukcijas įrangai, sistemoms ir įrenginiams;
 3. Visų tiekėjų ir subrangovų sąrašus su jų rekvizitais.
- Rangovas įsipareigoja garantiniu laikotarpiu ištaisyti savo trūkumus dėl nepakankamos kokybės. Garantinio laiko trukmė nustatoma sutartyje ir turi būti ne mažesnė nei nurodyta LR Statybos įstatyme.

4. Bendrieji reikalavimai:

Darbus objekte turi vykdyti Aplinkos ministerijos atestuota įmonė, turinti teisę atlikti bendruosius statybos, remonto darbus, turinti atestuotus specialistus.

Darbai turi būti vykdomi laikantis galiojančių, STR, RSN, ĮST, LST ir pan. Reikalavimų.

Visos naudojamos medžiagos turi būti sertifikuotos Lietuvoje arba ES šalyse, turėti atitiktis sertifikatus.

Reikalavimai įpakavimui, transportavimui ir saugojimui: medžiagų transportavimas ir saugojimas vykdomas griežtai prisilaikant gamintojų nurodymų.

Statybos ir montavimo darbai vykdomi laikantis ĮST reikalavimų. Jeigu atskiriems darbams ĮST nėra, darbai turi būti vykdomi pagal statybos darbų technologijos projektą.

Priduodant objektą eksploatacijai, generalinis rangovas turi pateikti statytojui išpildomąją dokumentaciją:

24381-11-TP-SK-AS	Lapas	Lapų	Laida
	2	4	0

1. Visus panaudotų medžiagų, konstrukcijų ir įrangos sertifikatus, techninius pasus, bandymo protokolus, atitikties dokumentus, statybos darbų žurnalą ir pan;
2. Gamintojų priežiūros instrukcijai įrangai, sistemoms ir įrenginiams;
3. Visų tiekėjų ir subrangovų sąrašus su jų rekvizitais;
4. Rangovas įsipareigoja garantiniu laikotarpiu ištaisyti savo trūkumus, dėl nepakankamos kokybės. Garantinio laiko trukmė nustatoma sutartyje ir turi būti ne mažesnė nei nurodyta LR Statybos įstatyme.

Normatyviniai ir kiti dokumentai, kuriais privaloma vadovautis vykdant statybos darbus:

STR 1.01.02:2016 „Normatyviniai statybos techniniai dokumentai“

STR 1.01.04:2015 „Statybos produktų, neturinčių darnųjų techninių specifikacijų, eksploatacinių savybių pastovumo vertinimas, tikrinimas ir deklaravimas. Bandymų laboratorijų ir sertifikavimo įstaigų paskyrimas. Nacionaliniai techniniai įvertinimai ir techninio vertinimo įstaigų paskyrimas ir paskelbimas“

STR 1.06.01:2016 „Statybos darbai. Statinio statybos priežiūra“

RSN 156-94 „Statybinė klimatologija“

5. Gaisrinė sauga

Statinių (gaisrinių skyrių) atsparumo ugniai laipsniai

Statinio atsparumo ugniai laipsnis	Gaisro apkrovos kategorija	Statinio, statinio gaisrinio skyriaus konstrukcijų elementų (turinčių ugnies atskyrimo ir (ar) apsaugos funkcijas) atsparumas ugniai ne mažesnis kaip (min.)						
		gaisrinių skyrių atskyrimo sienos ir perdangos	laikančiosios konstrukcijos	lauko siena	aukštų, pastogės patalpų, rūšio perdangos	stogai	laiptinės	
							vidinės sienos	laiptatakliai ir aikštelės, laiptus laikančiosios dalys
I	1	REI 180 ⁽¹⁾	R 90 ⁽²⁾	EI 15 (o↔i) ⁽³⁾	REI 60 ⁽²⁾	REI 20 ⁽⁴⁾	REI 90	R 60 ⁽⁵⁾

⁽¹⁾ Konstrukcijoms įrengti naudojami ne žemesnės kaip A2–s3, d2 degumo klasės statybos produktai.

⁽²⁾ Konstrukcijoms įrengti naudojami ne žemesnės kaip B–s3, d2 degumo klasės statybos produktai.

⁽³⁾ Lauko sienos ir perdangos, atitinkančios 2 lentelėje nustatytus reikalavimus, įrengiamos pagal 1 paveiksle pateiktus reikalavimus (lauko sienos ir perdangos A ir (ar) B matmenys gali būti nustatomi pagal LST EN 1991-1-2 serijos standartą, kai skaičiavimams taikoma 160 °C maksimali leistina liepsnos temperatūra prie aukštesnio aukšto lango).

a) statinio aukšto grindų altitudė (ji skaičiuojama nuo gaisrų gesinimo ir gelbėjimo automobilių privažiavimo prie pastato žemiausios paviršiaus altitudės, o kai gaisrų gesinimo ir gelbėjimo automobilių privažiavimo įrengti nebūtina, – nuo nešiojamųjų gaisrinių kopėčių pastatymo žemiausios paviršiaus altitudės) neviršija 6 m;

b) visame statinyje įrengiama stacionarioji gaisrų gesinimo sistema.

24381-11-TP-SK-AS	Lapas	Lapų	Laida
	3	4	0

(4) Vieno aukšto statiniams, kuriuose gali būti ne daugiau kaip 100 žmonių, atsparumo ugniai reikalavimai stogui nekeliama, išskyrus teisės aktuose nustatytus atvejus. Stogą laikančiosioms konstrukcijoms (gegnėms, grebėstams ir pan.) įrengti naudojami ne žemesnės kaip B–s3, d2 degumo klasės statybos produktai.

(5) Netaikoma laiptatakams ir aikštelėms, laiptus laikančiosioms dalims, kurios nuo kitų pastato patalpų atskirtos nustatyto atsparumo ugniai vidinėmis priešgaisrinėmis sienomis ir angų užpildais, atitinkančiais 3 lentelės reikalavimus.

6. Gaisro plitimo ribojimas

Ruloninės dangos zonose aplink ventšachtas numatyti priešgaisrinį padengimą.

Gaisro plitimo ribojimas į gretimus pastatus

Gesinimas iš lauko numatomas iš esamų vandens šaltinių, kuriais būtų pasinaudota gesinti iki šio pastato remonto.

Minimalūs priešgaisriniai atstumai tarp pastatų

Pastato atsparumo ugniai laipsnis	Atstumas (m) iki gretimų pastatų, kurių atsparumo ugniai laipsnis		
	I	II	III
1	8	8	10

Norminis atstumas iki gretimų pastatų esamas ir nekeičiamas.

ŽMONIŲ EVAKAVIMAS(IS)

Evakuacinių išėjimų vietos ir durys esamos, šiame projekte sprendiniai nekeičiami.

GAISRO GESINIMAS IR GELBĖJIMO DARBAI

Pastato aukštis nuo žemės iki stogo viršaus esamas

7. PROJEKTINIŲ SPRENDINIŲ ATITIKTIS PRIVALOMIESIEMS DOKUMENTAMS

Visi projektiniai sprendiniai atitinka esminius statinio reikalavimus bei galiojančius statybos techninius reglamentus. Statinio statyba ir naudojimas nepažeis ir nepablogins trečiųjų asmenų interesų.

Brėžiniuose pateikti sąnaudų kiekių žiniaraščiai – projekto dalių sprendiniuose numatytų statybos produktų, įrenginių ir statybos darbų netto (statinio, jo elementų baigtinių darbų kiekiai atitinkamais matavimo vienetais) kiekiai yra orientaciniai, rekomenduojama 10 proc. užlaidos.

Medžiagų ir gaminių sąnaudų normos apskaičiuotos neįvertinant pataisų dėl objektyviai susidarančių gamybos atliekų ar natūralių netekčių.

Nurodyti darbai turi būti įvertinti kompleksiskai, todėl visi priklausantys darbai, kurie gali būti pagrįstai laikomi būtinais tinkamam pastato užbaigimui ir eksploatavimui, turi būti atlikti, nepriklausomai ar yra parodyti brėžiniuose ir pateikti medžiagų žiniaraščiuose.

KONSTRUKCINĖS DALIES TECHNINĖS SPECIFIKACIJOS

1. MEDŽIAGOS

Bendrieji reikalavimai

Statyboje naudojami gaminiai turi atitikti ES statybos produkto techninius reikalavimus.

Prieš pradėdamas darbus rangovas turi gauti ir pateikti toliau išvardintus dokumentus ir medžiagų pavyzdžius: plytų technines charakteristikas, kurias garantuoja jų gamintojas. Taip pat turi būti gauti trys vienos plytų rūšies pavyzdžiai, kurie imami iš pirmųjų partijų, atvežtų į statybos aikštelę. Po to jie tikrinami ir tik tada duodamas leidimas pradėti darbus.

Visos vėlesnės plytų partijos turi būti lygiai tokios pat kokybės kaip patikrinti pavyzdžiai. Tos medžiagos, kurios neatitiks šių reikalavimų, turi būti nedelsiant išgabentos iš statybos aikštelės.

Plytos laikomos lauke turi būti sudėtos taisyklingais paketais ir apsaugotos nuo drėgmės ir kitokio neigiamo poveikio.

Akytojo betono blokeliai

Sienoms ir pertvaroms mūryti naudojami akytojo betono blokeliai, kurių storis – 120 mm, 200 mm. Atsparumas gniuždymui ne mažesnis nei 450 kg/m³.

Eksploatacinių savybių pastovumui vertinti ir tikrinti naudojama 2+ sistema.

Blokelių matmenų leistini nuokrypiai, formos ir paviršiaus defektai, techniniai reikalavimai, savybės, priėmimas, tikrinimo būdai, gabenimas ir laikymas turi atitikti LST EN 771-3:2011+A1:2015 reikalavimus.

Sąramų gaminiai

Gelžbetoninės sąramos turi būti gaminamos pagal LST EN 845-2:2013+A1:2016, LST EN 13225:2013. Betono klasė ir armatūros kiekis parenkamas pagal deklaruojamąją sąramos laikomąją galią, apsauginis sluoksnis ir betono klasė – pagal gaminio eksploatacinę ir atsparumo ugniai klasę.

Sąramų betone įtrūkimai neleistini, išskyrus paviršinius betono slūgimo įtrūkimus iki 0,1 mm pločio.

Bendrieji reikalavimai

Gamyklinis ir gamyklinis sausasis mūro skiediniai turi atitikti LST EN 998-2:2017 reikalavimus. Statybvietėje gaminamas skiedinys turi atitikti LST EN 1996-2:2006 reikalavimus. Gamyklinis kalkių ir smėlio mūro skiedinys turi atitikti LST EN 998-2:2017 reikalavimus ir būti naudojamas pagal šį standartą.

Skiedinio sudedamosios medžiagos ir jų proporcijos bei maišymo metodai priklausomai nuo aplinkos poveikio klasės turi atitikti LST EN 1996-1-1:2005+A1:2013 4.3.3 (4) reikalavimus.

Pagrindiniai skiedinių kokybės rodikliai priklauso nuo skiedinio paskirties ir yra šie: stipris gniuždant, tankis, atsparumas šalčiui ir kt.

0	2024			
Laida	Data		Keitimų pavadinimas (priežastis)	
KVAL. PATV. DOK. NR.			MOKSLO PASKIRTIES PASTATO – MOKYKLOS, DZŪKŲ G. 64, VARĖNA, KAPITALINIO REMONTO PROJEKTAS	
	Pareigos	V. Pavardė	Parašas	Laida
				Techninės specifikacijos
A1960	PV	Atest. Arch. T. Vaikasas		0
37942	PDV	Atest. kons. R. Navikas		
Kalba	Statytojas:		Lapas	Lapų
LT	Varėnos rajono savivaldybė		24381-11-TP-SK-TS	1 14

Skiedinyje naudojamos kalkės turi atitikti LST EN 459-1:2015 reikalavimus.

Turi būti naudojamas 0/2 frakcijos smėlis.

Naudojami užpildai turi atitikti LST EN 13139:2003 reikalavimus.

Naudojamas vanduo turi atitikti TS-05 reikalavimus.

Naudojamos įmaišos (plastifikatoriai, stabilizatoriai, didinančios nepralaidumą vandeniui, atsparumą šalčiui ir pan.) neturi prastinti skiedinio kokybės. Plastiškumui didinti į skiedinį gali būti dedami plastifikatoriai, aprobuoti Techninės priežiūros vadovo.

2. MŪRO DARBAI

Mūro darbų vykdymas

Mūro darbai pradedami atlikus konstrukcijų, ant kurių bus mūrijama, ašių ir altitudžių geodezinę kontrolę, įrengus horizontaliąją hidroizoliaciją, surašius paslėptų darbų aktus ir techniniam prižiūrėtojui priėmus darbus.

Visos plytinės konstrukcijos turi būti išpildomos skiediniu. Visos plytos tiek išorinėse sienose, tiek ir kampuose turi gerai priglusti vien prie kitos tiek per ilgį, tiek per plotį. Sienos ir pertvaros turi būti mūrijamos tiksliai išlaikant mūrijamų sienų horizontalumą ir vertikalumą, siūlių perrišimą ir jų storį.

Plytų mūro horizontalių siūlių vidutinis storis turi būti 10-12 mm, vertikalių – 10 mm. Vertikalios ir horizontalios siūlės turi būti užpildytos skiediniu, išskyrus tinkuojamą mūrinį, kurio neužpildytų siūlių gylis turi būti ne didesnis nei 15 mm, o kolonų vertikalių siūlių – 10 mm.

Esant būtinumui laikinai nutraukti mūro darbus, siena turi būti užbaigta nuožulnia arba vertikalia siūle. Įrengiant vertikalią siūlę, ne rečiau nei kas 1,5 m pagal aukštį ir kiekvienos perdangos lygyje turi būti įdėti armatūros tinkliukai, kuriose išilginių strypų turi būti ne mažiau nei 3, o jų skersmuo ne mažesnis nei 6 mm, skersinių strypų skersmuo ne mažesnis nei 3 mm. Kai siena yra 12 cm storio, išilginių strypų turi būti ne mažiau nei 2.

Neleistini mūro konstrukcijų susilpninimai formuojant angas, griovelius, nišas, nenumatytas projekte. Komunikacijų perėjimo per sienas vietose turi būti paliekamos angos kaip parodyta projekte. Vamzdžių per sienas vietose įdėti gilzes.

Mūrijant nelaikančias pertvaras, jas būtina inkaruoti metaliniais karkasais prie pastato laikančiųjų konstrukcijų. Įrengus perdangą ir inkarus mūro sienų inkaravimui, galima pradėti mūryti kito aukšto pastato sienas..

Mūrijant atitvaras iš silikatinių blokų darbai vykdomi vadovaujantis įmonių gamintojų instrukcijomis ir konstrukcinių sprendinių rekomendacijomis.

Stulpai, 2,5 plytos storio ir plonesni tarpusieniai ir tarplangiai, mūrinės sąramos ir karnizai mūrijami trumpainių eilėmis tik iš sveikų plytų. Pusines plytas ir plytų gabalus galima naudoti tik mūro užpildui ir mažai apkrautoms konstrukcijoms (pvz., sienų dalims po langais ir kt.) mūryti. Tokių plytų mūre gali būti ne daugiau nei 10% bendro plytų kiekio.

Rangovas turi paruošti plytų mūro pavyzdžius derinimui, kuriuose matyti koks reikalingas tinkas, kaip išsidėsčiusios plytos, kaip atliekamos jungtys ir bendra darbų kokybė. Šie pavyzdžiai toliau turi būti naudojami kaip etalonas, kuriuo vadovaujantis vertinamos mūro konstrukcijos, vykdant sutartyje numatytus darbus.

Arnavimo ir betonavimo darbai

Armatūra turi būti pilnai padengta skiediniu, o jungiant strypai turi persidengti 30 cm. Atstumas tarp tinklo strypų turi būti ne didesnis nei 120 mm ir ne mažesnis nei 30 mm. Siūlės storis turi būti bent 4 mm didesnis už armatūros skersmenį.

Kad būtų išvengta sienos skilimų, atsiradusių dėl horizontalių jėgų įtakos, bet kokių blokelių mūra rekomenduojama armuoti.

24381-11-TP-SK-TS	Lapas	Lapų	Laida
	2	1	0

Sąramų įrengimas

Sąramoms gaminamoms gamykloje turi būti pažymėtos gamyklos indeksu ir gaminio numeriu.

Montuojant sąramas būtina išlaikyti reikiamą gaminio atrėmimo ant atramos dydį. Sąramas būtina montuoti ant ne storesnio nei 20 mm skiedinio sluoksnio.

3. PLIENINĖS KONSTRUKCIJOS

Bendroji dalis

Plieno konstrukcijų gaminiai, kai jiems taikomas darnusis standartas arba kai jie atitinka Europos techninį įvertinimą, kuris jiems buvo išduotas, gamintojas, pateikdamas tokį produktą į rinką, privalo parengti jo eksploatacinių savybių deklaraciją (ESD) (lietuvių kalba) bei turi turėti CE ženklinį, kaip tą numato Europos Parlamento ir Tarybos Reglamentas (ES) Nr. 305/2011.

Gaminiai, neturintys darniųjų techninių specifikacijų ir kurie yra įtraukti į Reglamentuojamų statybos produktų sąrašą, patvirtintą LR Aplinkos ministro įsakymu „Dėl Reglamentuojamų statybos produktų sąrašo patvirtinimo“ (vadovautis aktualia redakcija), turi turėti gamintojo išduotą ESD, parengtą vadovaujantis statybos techninio reglamento STR 1.01.04:2015 „Statybos produktų, neturinčių darniųjų techninių specifikacijų, eksploatacinių savybių pastovumo vertinimas, tikrinimas ir deklaravimas. Bandymų laboratorijų ir sertifikavimo įstaigų paskyrimas. Nacionaliniai techniniai įvertinimai ir techninio vertinimo įstagų paskyrimas ir paskelbimas“.

Plieno laikančios konstrukcijos ir jų elementai turintys darniąsias technines specifikacijas ir yra įtraukti į Reglamentuojamų statybos produktų sąrašą (RSPS), turi turėti eksploatacinių savybių pastovumo sertifikatus, gamybos kontrolės atitikties sertifikatus ir bandymų protokolus, priklausomai nuo to, kokia eksploatacinių savybių pastovumo vertinimo ir tikrinimo sistema yra nurodyta RSPS, kuriuos Reglamento (ES) Nr. 305.2011 nustatyta tvarka išduoda notifikuotosios įstaigos, atlikusios trečios šalies užduotis vertinant ir tikrinant gaminių eksploatacinių savybių pastovumą.

Plieno laikančios konstrukcijos ir jų elementai neturintys darniųjų technines specifikacijų ir yra įtraukti į Reglamentuojamų statybos produktų sąrašą (RSPS), turi turėti eksploatacinių savybių pastovumo sertifikatus, gamybos kontrolės atitikties sertifikatus ir bandymų protokolus, kuriuos STR 1.01.04:2015 nustatyta tvarka išduoda paskirtosios įstaigos, atlikusios trečios šalies užduotis vertinant ir tikrinant gaminių eksploatacinių savybių pastovumą (išskyrus atvejus, kai aplinkos ministro įsakymuose reglamentuojančiose šią sritį, nenustatyta kitaip).

Gaminiai, pagaminti pagal tipinius konstrukcijų brėžinius, turi atitikti taip pat ir šiame rašte keliamus reikalavimus.

Rangovui pasirinkus atitinkamos produkcijos gamintojus ar tiekėjus, kurie neturi pasirinktos produkcijos detalizuotų mazgų, detalių, instrukcijų ir kitos reikiamos dokumentacijos minėtai produkcijai tinkamai panaudoti, trūkstamos informacijos paruošimas ir derinimas nėra šio Projekto dalis, ir dėl jos turi būti tariamasi papildomu susitarimu.

Konstruktinės dalies brėžiniai turi būti žiūrimi kartu su susijusiais Architektūriniais bei kitų projekto dalių brėžiniais. Apie visus pastebėtus neatitikimus informuoti projekto autorius. SK TP brėžiniuose pateikti sprendiniai turi būti tikslinami ir gali būti neįžymiai koreguojami rengiant konstrukcijų dalies darbo projekto dokumentaciją.

Konstruktiniai plieno gaminiai

Konstrukcijų gamybai naudojamas plienas turi atitikti atitinkamų standartų ir projektinės dokumentacijos reikalavimus.

Visas plienas turi būti naujas, nenaudotas ir neturintis jokio broko, tokio kaip taškinė korozija, apdegos, rūdys, pažeidimai ar kiti defektai.

24381-11-TP-SK-TS	Lapas	Lapų	Laida
	3	14	0

Plieniniams produktams patikros dokumentai ir procedūros pagal LST EN 10204:2004/P:2005.

Rangovas/gamintojas privalo nurodyti medžiagų kilmę ir privalo pateikti reikalingus sertifikatus apie nurodytą kokybę.

Laikančioms konstrukcijoms plieno klasės naudojamos žemiau. Plačiau žiūrėti LST EN 1993-1-1:2005+AC:2006 3.1 lentelė.

1 Lentelė. Naudojamos plieno klasės laikančioms konstrukcijoms.

Stipris pagal	S355	S275	S235
Takumo ribą f_y (N/mm ²)	355	275	235
Stiprumo ribą f_u (N/mm ²)	510	430	360

Nurodytos stiprių reikšmės plieno storiams ≤ 40 mm.

Pagerintų storinių savybių „Z“ plienas gaminiuose turi būti naudojamas pagal LST EN 10164:2018 ir LST EN 1993-1-1:2005+AC:2006 3.2 lentelę.

Profiliuotųjų matmenų ir formos nuokrypiai turi tenkinti šių standartų reikalavimus:

konstrukcinio plieno dvitėjiniai profiliai – LST EN 10034:2000;

konstrukcinio plieno loviniai profiliai – LST EN 10279:2001;

lygiakraščiai ir nelygiakraščiai konstrukcinio plieno kampuočiai – LST EN 10056-2:2000;

bendrosios paskirties karštai valcuoti juostiniai plieno strypai ir platūs plieno lakštai - LST EN 10058:2019;

nelegiruotojo ir smulkiagrūdžio plieno šaltai formuoti virintiniai tuščiaviduriai statybiniai profiliai - LST EN 10219-2:2019;

karštuoju būdu valcuoti nelegiruotųjų ir smulkiagrūdžių konstrukcinių plienų tuščiaviduriai statybiniai profiliai - LST EN 10210-2:2019;

3mm ar storesnės karštai valcuotosios plieno plokštės - LST EN 10029:2011;

karštai valcuoti dvitėjiniai profiliai smailėjančiomis lentynomis - LST EN 10024:2000.

Varžtai

Naudojamų varžtų diametras, kiekiai bei išdėstymas rengiami darbo projekte, atlikus detalius darbo projekto plieninių konstrukcijų skaičiavimus, sukonstravus mazgus ir parengus brėžinius.

Plieno konstrukcijų jungimui naudojami iš anksto neįtempiamieji arba iš anksto įtempiamieji (stiprieji konstrukciniai varžtai) 8.8 ir 10.9 kokybės klasių varžtų rinkiniai, sudaryti iš varžto, veržlės ir poveržlių. Varžtų rinkinys turi atitikti LST EN 15048-1:2016 reikalavimus iš anksto neįtemptiesiems, arba LST EN 14399-1:2015 iš anksto įtemptiesiems varžtų rinkiniams.

2 lentelė. Naudojamos plieno klasės laikančioms konstrukcijoms.

IŠ ANKSTO NEĮTEMPTŪJŲ VARŽTŲ RINKINIAI. TAIKOMI STANDARTAI	
Bendrieji reikalavimai	LST EN ISO 15048-1
Pilno sriegio varžtai	LST EN ISO 4014
Dalinio sriegio varžtai	LST EN ISO 4017
Veržlės	LST EN ISO 4032 arba LST EN ISO 4033
Poveržlės	LST EN ISO 7089 arba LST EN ISO 7090

3 lentelė. Naudojamos plieno klasės laikančioms konstrukcijoms.

STIPRIŪJŲ KONSTRUKCINIŲ VARŽTŲ SISTEMA. TAIKOMI STANDARTAI			
	VARŽTA I/ VERŽLĖS / POVERŽLĖS HR SISTEMA		VARŽTAI / VERŽLĖS / POVERŽLĖS HV SISTEMA
Bendrieji reikalavimai	LST EN 14399-1		
Varžtai/veržlės	LST EN 4399-3:2015		LST EN 4399-4:2015
Žymėjimas	HR		HV
Stiprio klasė	8.8/8	10.9/10	10.9/10
Poveržlės	LST EN 14399-5:2015 arba LST EN 14399-6:2015		
Žymėjimas	H		
Tinkamumo parengtinei apkrovai bandymas	LST EN 14399-6:2015		

Visi varžto komplekto komponentai turi būti vieno gamintojo, privalo turėti 3.1 tipo kontrolės sertifikatą išduotą gamintojo, atitinkantį standartą LST EN 10204:2004/P:2005 ir turėti CE ženklimą. Negalima naudoti varžtų komplektų pagal DIN EN 15048 ar DIN 14399 standartus.

Varžto ilgis turi būti pasirinktas toks, kad priveržto varžto galo iškyša už veržlės paviršiaus ir sriegio ilgis atitiktų šiuos reikalavimus:

Iškyšos ilgis turi būti ne mažesnis kaip vieno sriegio žingsnio ilgis, išmatuotas nuo veržlės išorinio paviršiaus arba papildomų fiksavimo įtaisų iki iš anksto įtemptų ir neįtemptų sąrankų varžto galo;

Jei sujungimui gauti numatoma panaudoti varžtų koto dalies be sriegio atsparumą šlyčiai, turi būti nurodyti varžtų matmenys, kad būtų atsižvelgta į dalies be sriegio ilgio leidžiamąsias nuokrypas;

Tarp iš anksto neįtemptų varžtų veržlės atraminio paviršiaus ir koto dalies be sriegio turi likti mažiausiai vienas laisvas visas sriegio žingsnis (be sriegio baigmės);

Iš anksto įtemptųjų varžtų sąrankų pagal LST EN 14399 seriją veržimo ilgiai ir sugriebimo ilgiai turi būti pasirinkti pagal susijusius gaminio standartus: LST EN 14399 serijos veržimo ilgių ir sugriebimo ilgių lentelėse atsižvelgiama į tai, kad sąrankose pagal LST EN 4399-4:2015 ir LST EN 14399-8:2018 tarp veržlės atraminio paviršiaus ir neužsriegtos koto dalies nominaliai turi likti laisvi ne mažiau kaip du sriegio žingsniai, o sąrankose pagal LST EN 14399-3:2015, LST EN 14399-7:2018 ir LST EN 14399-10:2018 nominaliai turi likti laisvi ne mažiau kaip keturi sriegio žingsniai.

Pagal nutylėjimą, visose konstrukcijų jungtyse naudojami 8.8 klasės iš anksto neįtemptieji, su daliniu sriegiu varžtai, veržlės, kurių kokybės klasė 8, bei poveržlės, kurių kietumo klasė 200HV.

10.9 klasės varžtams turi būti naudojama veržlių kokybės klasė 12 ir poveržlių kietumo klasė 300HV. Jungtys ar zonos, kur naudojami 10.9 kokybės varžtai, varžtai su išankstiniu įtempimu, pilno sriegio varžtai, ar kitų klasių varžtai, nurodomi projekte atskirai.

Dalinio sriegio varžtai turi atitikti LST EN ISO 4014:2012, pilno sriegio varžtai - LST EN ISO 4017:2022, veržlės - LST EN ISO 4032:2013, poveržlės - LST EN ISO 7089:2000, keliamus reikalavimus. Mechaninės varžtų savybės pagal LST EN 898-1:2013.

Leistinos varžtų, sraigčių ir veržlių nuokrypos turi tenkinti pateiktas LST EN ISO 4759-1:2000. Poveržlių nuokrypiai turi neviršyti pateiktų LST EN ISO 4759-3:2016.

Visi varžtai, veržlės bei poveržlės turi turėti antikorozinį karšto cinkavimo padengimą pagal EN ISO 10684:2004.

Varžtai pagal jų atsparumą gali būti parinkti pagal reikšmes žemiau pateiktoje lentelėje, atsižvelgiant į pasirinktų varžtų klases.

4 lentelė. Naudojamos plieno klasės laikančioms konstrukcijoms.

Įtempimas	Skaičiuojamasis varžtų atsparumas pagal varžtų klases [kN]						
	4,6	4,8	5,6	5,8	6,6	8,8	10,9
Kirpimas	150	160	190	200	230	320	400
Tempimas	170	160	210	200	250	400	500

Veržlės

Veržlės turi laisvai judėti ant savo varžto, ką būtų lengva patikrinti surenkant rankiniu būdu.

Visos veržlės ir varžto sąrankos, kurių veržlės nesisuka laisvai, turi būti brokuojamos.

Jei naudojamas elektrinis įrankis, galima tikrinti vienu iš šių būdų:

kiekvienos naujos varžtų sąrankų partijos suderinamumas gali būti patikrintas surenkant rankiniu būdu prieš įrengimą;

sumontuotų, bet dar nepriveržtų varžtų sąrankų bandymui paimtas veržles galima tikrinti ranka dėl laisvo užsukimo prieš tai jas atsukus.

Veržlės turi būti užsukamos taip, kad po surinkimo būtų matomi jų žymenys.

Poveržlės

Visose varžtinėse jungtyse turi būti numatytos poveržlės po varžto galvute ir po veržle.

Poveržlės, dedamos po iš anksto įtemptų varžtų galvutėmis, turi būti nusklembtos pagal LST EN 14399-6:2015 ir dedamos nusklembta puse į varžto galvutės pusę. Po veržlėmis turi būti dedamos tik poveržlės pagal LST EN 14399-5:2015.

5 lentelė. Iš anksto įtemptų ir iš anksto neįtemptų varžtų sąrankų sugriebimo ilgio leidžiamas reguliavimas

Iš anksto įtemptos varžtų sąrankos*	Iš anksto neįtemptos varžtų sąrankos
Be nurodyto mažiausiojo poveržlių skaičiaus, gali būti naudojamos ne daugiau kaip dvi papildomos poveržlės** ir viena plokščioji poveržlė. Bendrasis papildomų poveržlių** storis neturi viršyti 12mm.	Be nurodyto mažiausiojo poveržlių skaičiaus, gali būti naudojamos ne daugiau kaip trys poveržlės arba dvi poveržlės ir viena plokščioji poveržlė, arba viena poveržlė ir viena lėkštinė poveržlė, arba viena lėkštinė poveržlė. Bendrasis papildomų poveržlių storis neturi viršyti 12mm.
* Iš anksto įtemptų varžtų sąrankų, priveržiamų sukimo momento valdymo metodu (įskaitant HRC sistemą), sukamoje pusėje galima naudoti tik vieną papildomą plokščiąją poveržlę. Papildoma plokščioji poveržlė arba papildoma poveržlė gali būti dedama nesukamoje pusėje.	
** Poveržlės pagal LST EN 14399-5:2015 arba LST EN 14399-6:2015, jei tinka. Poveržlės pagal LST EN 14399-5:2015 neturi būti naudojamos sąrankoms pagal LST EN 14399-4:2015 ir LST EN 14399-8:2018.	

Jei naudojamos papildomos poveržlės arba plokščiosios poveržlės, sujungimo detalė turėtų būti patikrinta, siekiant įsitikinti, ar varžtų su kotu šlyties plokštuma neatsidūrė varžto srieginėje dalyje.

Turi būti nurodyti plokščiųjų poveržlių matmenys ir plieno markės. Jos neturi būti plonesnės kaip 4mm.

4. BETONAVIMO IR ARMAVIMO DARBAI

Naudojamas betonas turi būti ne mažesnis kaip C25/30 stiprumo klasės pagal LST EN 206-1:2002. Dylumas turi būti nustatomas pagal LST 1428.15:1997.

Betonas pagal atsparumą šalčiui klasifikuojamas pagal LST EN 206-1:2002 ir turi būti ne mažesnis kaip nurodyta betono ir gelžbetonio konstrukcijai.

Atsparumas šalčiui turi būti nustatomas pagal LST 1428.15:1997.

Prieš pradėdant klojinių įrengimo darbus privaloma išsamiai išanalizuoti projektą, nustatyti klojinių veikiančias apkrovas. Priimant betono mišinio masę $2,5 \text{ tn/m}^3$, apkrova nuo betono vibravimo 2kPa (vertikaliai) ir 4kPa (horizontaliai). Monolitinio betono klojinius pagal kūgio nuoslūgis, priklausomai nuo konstrukcijos paviršiaus kategorijos, nuo armavimo tankumo ir konstrukcijų gabaritų, turi atitikti LST EN 12350-2:2003 reikalavimus.

Prieš betonavimo darbus klojiniai turi būti nuvalyti ir sudrėkinti, patikrinti klojinių geometriniai išmatavimai ir jų atitikimas projektui registruojant statybos darbų žurnale. Klojinių leistini nuokrypiai: nukrypimas nuo vertikalės – vienam aukštui iki 20mm, klojinių ašių pasislinkimas nuo projektinės padėties – 8mm, pasislinkimas pastato ašių atžvilgiu – 10mm, sienų vidaus išmatavimų nuokrypiai nuo projektinių – -3mm; +6mm, vietiniai klojinių nelygumai tikrinant 2,0m ilgio matuokle – 3mm. Betono stiprumas nuimant klojinius turi būti: vertikalių paviršių klojinių – $0,2 \cdot 0,3 \text{ MPa}$, horizontalių – 70% projektinio dydžio.

Visos betono armavimui naudojamo armatūrinio plieno savybės turi atitikti LSN EN 10080:2006, reikalavimus. Alternatyvai gali būti naudojamas kitų standartų plienas, tačiau turi atitikti tas pačias savybes.

Arnavimas vykdomas pagal projektą, naudojant atskirus armatūros strypus, armatūros tinklus ir karkasus bei įdėtines detales. Armatūros gaminiai ruošiami tiesiog statybos aikštelėje. Tinklai rišami minkšta viela, karkasai virinami. Strypai turi būti lenkiami šaltai. Armatūros fiksavimui naudojami gamykliniai fiksatoriai. Armatūros apsauginis sluoksnis turi atitikti projektiniams ir turi būti ne mažesnis negu 15mm – plokštėse, 30mm – sijose ir 70mm – konstrukcijose kontaktuojančiose su gruntu.

Į klojinius sudėtai armatūrai surašomas dengtų darbų aktas. Darbo armatūrai naudojama armatūra kl. B500B, paskirstomajai ir skersiniai – kl. B500B. Armatūros gaminių leistini nuokrypiai yra šie: atstumai tarp atskirų darbo armatūros strypų - $\pm 20 \text{ mm}$, apsauginio sluoksnio storio - $+10 \text{ mm}$; -10 mm .

Betonavimo darbai. Prieš pradėdant betonavimo darbus SV privalo patikrinti klojinius, armavimą bei įdėtinių detalių pastatymą ir pritvirtinimą. Kartu su TP inžinieriumi surašo paslepjamųjų darbų aktus (pagrindo paruošimo, klojinių įrengimo, armavimo). Polių betonavimas turi būti nepertraukiamas, kitus – betonavimas gali vykti etapais įrengiant darbo siūles. Priimant betoną statybos aikštelėje būtina reikalauti betono techninių charakteristikų paso.

Statybos aikštelėje betonavimo darbų metu turi būti liejami $15 \cdot 15 \cdot 15 \text{ cm}$ bandomieji kubeliai, kurie yra laikomi konstrukcijos sąlygomis ir tikrinami laboratorijoje po 7 ir 28 parų. Betonas turi būti tankintas vibruojant pagal vibratorių technines charakteristikas. Leistini g/b konstrukcijų

nuokrypiai yra šie: nukrypimai nuo vertikalės – 20mm, horizontalių plokštumų per visą plokštumą – 10mm, vietiniai betono paviršiaus nelygumai – 5mm.

24381-11-TP-SK-TS	Lapas	Lapų	Laida
	7	14	0

5. SIENŲ ARDYMO DARBAI

Ivadas

Šioje techninėje specifikacijoje pateikti pagrindiniai reikalavimai ardymo ir išmontavimo darbams. Visus darbus būtina vykdyti griežtai pagal šios techninės specifikacijos reikalavimus ir nurodymus. Nenurodytus šioje techninėje specifikacijoje darbus reikia vykdyti pagal gamintojų rekomendacijas ir kitus galiojančius normatyvinius dokumentus.

Nuorodos

Bendrieji dalykai

Šiame dokumente kitų leidinių nuorodos pateikiamos datuotomis arba nedatuotomis nuorodomis. Šios norminės nuorodos rašomos atitinkamose teksto vietose, o leidinių sąrašas pateikiamas šiame skyriuje. Jei nuorodos datuotos, vėlesnės bet kurių iš šių leidinių pataisos ar keitiniai negalioja. Nedatuotų nuorodų galioja naujausias nurodyto norminio dokumento leidimas.

Normatyviniai dokumentai

DT 5-00:2000 Saugos ir sveikatos taisyklės statyboje

LST EN 206:2013+A1:2017 Betonai. Specifikacija, eksploatacinės savybės, gamyba ir atitiktis

Apibrėžimai ir terminai

Projekto Valdytojas

Užsakovo paskirtas ir jo interesus atstovaujantis asmuo arba įmonė, vertinanti Rangovo pasiūlymus, teikianti informaciją

Rangovui ir vykdanči Rangovo vykdomų darbų priežiūrą.

Rangovas

Asmuo arba įmonė atliekanti darbus (tiekėjas LST EN ISO 9000).

Darbų atlikimas

Konstrukcijų ir jų elementų išmontavimas ir ardymas turi būti atliekamas etapais taip, kad būtų užtikrintas saugus darbas. Rangovas turi parengti ardymo darbų projektą. Rangovas turi iš anksto suderinti ardymo ir išmontavimo darbų etapus ir terminus su Projekto valdytoju ir Techninės priežiūros vadovu bei gauti jų leidimą šių darbų vykdymui. Vykdanči darbus turi būti laikomasi darbų saugos reikalavimų DT 5-00. Darbų zonos nuo esamų patalpų turi būti atitvertos laikinomis atitvaromis ir pažymėtos įspėjamaisiais ženklais. Laikinos atitvaros įrengiamos ir išardomos Rangovo sąskaita. Pagal suderintą su Projekto Valdytoju tvarką iš statybos aikštelės turi būti išvežtos visos nereikalingos atliekos. Darbai turi būti vykdomi prižiūrint eksploatuojančiųjų organizacijų atstovams.

6. ŠILUMOS IZOLIACIJA IR HIDROIZOLIACIJA

6.1 BENDROJI DALIS

Ši specifikacija apima nurodymus apie šilumos, garso, garo ir hidroizoliacijos įrengimą pamatams, grindims, sienoms, pertvaroms, stogams bei inžinerinių įrenginių konstrukcijoms.

Izoliacijos įrengimas parodytas brėžiniuose.

24381-11-TP-SK-TS	Lapas	Lapų	Laida
	8	14	0

Naudojama izoliacija t.y. plokštės, lakštai ar ritiniai turi būti neapgadintais kraštais, vienodo storio, tankio bei izoliacinių savybių.

Šilumos izoliacija turi būti iš nedegių, neorganinių, nepūvančių, nejautrių drėgmei medžiagų.

Šilumos izoliacija turi turėti pakankamą gniuždomąjį atsparumą apkrovoms su priimtinais deformacijomis.

Statinio atitvarų šilumos perdavimo koeficientai priimti pagal galiojančius normatyvus.

Atitvarų pralaidumas orui neturi viršyti leistinos oro pralaidumo vertės ($m^3/(m^2 \cdot h)$), kai slėgių skirtumas 50 Pa:

- sienų ir stogų 0,5;
- langų ir durų 1,5;
- bendrai viso pastato 1,0.

Šilumos izoliacija, kur tai reikalinga, turi tarnauti ir garso izoliacijai. Triukšmo lygiai patalpose neturi viršyti triukšmo lygių pagal Lietuvos higienos normas HN33-1993.

Hidroizoliacija turi būti naudojama taip, kaip parodyta konstrukciniuose brėžiniuose kiekvienam konstrukciniam elementui.

Hidroizoliacijos sluoksniai turi sudaryti vandens nepraleidžiančią dangą.

Turi būti įrengta 1 sluoksnio ritininė bituminė prilydomoji stogo danga.

Deformacinės siūlės įrengiamos pagal parengtus darbo brėžinius. Zonas prie ventiliacinių stovų ir vamzdžių reikia sustiprinti papildomu ruloninės hidroizoliacinės dangos sluoksniu. Jis turi būti užklijuojamas 0,5 m spinduliu aplink ventiliacijos stovą ir ant visų virš stogo lygio iškylančių elementų.

6.2 REIKALAVIMAI NAUDOJAMOMS MEDŽIAGOMS

ŠILUMOS IZOLIACIJA

Pastatų stogams, grindims, fasadams, pamatams šilumos izoliacijai naudojamos minkštos, kietos su grioveliais ir labai kietos šilumos izoliacijos plokštės, kurios yra polistireninio putplasčio, mineralinės vatos ar poliuretano pagrindu.

Izoliacijai naudojamos mineralinės vatos plokštės turi būti neprastesnių mechaninių sąvybių negu nurodyta brėžinyje:

- nominalus tankis $\geq 30 \text{ kg/m}^3$;
- deklaruojamo šilumos laidumo klasė $\leq 0,039 \text{ W/m} \cdot \text{K}$;
- degumo klasifikacija – A 1;

Izoliacijai naudojamos polistireninio putplasčio plokštės turi būti neprastesnių mechaninių sąvybių negu nurodyta brėžinyje:

- deklaruojamo šilumos laidumo klasė $\leq 0,039 \text{ W/m} \cdot \text{K}$;
- degumo klasifikacija – NA;

Izoliacijai naudojamos poliuretano plokštės turi būti neprastesnių mechaninių sąvybių negu nurodyta brėžinyje:

- deklaruojamo šilumos laidumo klasė $\leq 0,022 \text{ W/m} \cdot \text{K}$;
- degumo klasifikacija – NA;

Brėžiniuose gali būti nurodytos geresnių sąvybių šilumos izolacinės medžiagos, bet neprastesnės techninių specifikacijų reikalavimams.

I atsparumo ugniai pastatų stogams naudojamos medžiagos turi atitikti BROOF(t1) klasės stogo reikalavimus pagal degumą, veikiant išoriniam gaisrui.

24381-11-TP-SK-TS	Lapas	Lapų	Laida
	9	14	0

Pastatų stogo šilumos izoliacijos viduriniajam sluoksniui naudojamas polistireninio putplasčio EPS80 plokštės, kurių nominalus tankis $16,5 \text{ kg/m}^3$, šilumos laidumo klasė gali būti nedidesnė $0,039 \text{ W/m}\cdot\text{K}$, stipris gniuždant – $\square 80 \text{ kPa}$.

PLOKŠČIŲ STOGŲ ŠILTINIMAS

Plokštiesiems stogams priskiriami stogai, kurių nuolydis ne mažesnis už $0,7$ ir ne didesnis už 7° .

Tokiems stogams, kurių dangai yra naudojamos bituminės, PVC ar kitokios panašios medžiagos, šiltinti yra naudojamos specialios akmens vatos plokštės, kurios ne tik gerai sulaiko šilumą, bet ir atlaiko apkrovas, veikiančias stogus tiek statybos proceso metu, tiek ir juos eksploatuojant.

Jeigu mineralinės vatos plokštės kartu yra ir paklotai, jų atsparumas gniuždymui esant 10% susispaudimo deformacijai, pagal tokių gaminių standartų sąlygas turi būti:

- apatinių šilumą izoliuojančių medžiagų sluoksnių - ne mažesnis už 80 kPa ;
- viršutinio šilumą izoliuojančios medžiagos sluoksnio - ne mažesnis už 60 kPa .

Stogų šilumos izoliacija gali būti klojama vienu arba dviem sluoksniais. Dvisluoksnes sistemas tikslinga naudoti įrengiant naujus stogus, t. y., kai šilumos izoliacijos storis yra pakankamai didelis - nuo 100 iki 200 mm . Tokios sistemos panaudojimas sąlyginai atpigina stogo konstrukciją, nes apatinė plokštė gali būti silpnesnė už viršutinę (jos stipris gniuždant turi būti ne mažesnis kaip 80 kPa . Viršutinės plokštės stipris gniuždant turi būti ne mažesnis kaip 60 kPa . Be to, šiltinant dvisluoksne sistema perdengiamos visos apatinio sluoksnio siūlės, sumažinant galimus šilumos nuostolius iki minimumo.

Vienasluoksnei plokščių stogų izoliacijai gali būti naudojamos plokštės, kurių atsparumas gniuždymui yra ne mažesnis kaip 50 kPa .

Prieš pradėdant kloti šiluminę izoliaciją būtina patikrinti, ar teisingai įrengta garo izoliacija.

Stogo plokštės pradėdamos kloti nuo tolimiausių zonų, kad būtų išvengta vaikščiojimo per šilumos izoliaciją.

Plokštės turi būti klojamos perslenkant jas viena kitos atžvilgiu taip, kad nesudarytų kampų sandūrų. Naudojant dvisluoksne šiltinimo sistemą, antrasis sluoksnis turi būti dedamas taip, kad perdengtų apatinio sluoksnio siūles ir nesudarytų keturių kampų sandūros.

Mineralinės vatos plokštės prie pagrindo (cemento išlyginamojo sluoksnio, betono ir pan.) tvirtinamos specialiais tvirtinimo elementais.

Tvirtinimo elementų tipas, kiekis ir išdėstymas nurodomas darbo projekte ar gamintojų ir priklauso nuo pastato aukščio, formos, vyraujančių vėjų krypties.

Jei stogas šiltinamas dviem sluoksniais, tvirtinimo elementai turi būti tvirtinami per abu šiluminės izoliacijos sluoksnius.

Kai tvirtinimo elementais yra tvirtinama prie profiliuotos skardos pakloto, tvirtinama bangos viršuje.

Prilydomosios ritinės dangos yra prilydomos tiesiog ant akmens vatos. Apatinį prilydomosios dangos sluoksnį rekomenduojama kas 1 m tvirtinti per siūlę prie pagrindo tomis pačiomis tvirtinimo detalėmis kaip ir akmens vatos plokštę, ritinio galuose – kas $0,5 \text{ m}$.

Stogų ventiliacijai užtikrinti būtina įrengti ventiliuojamus parapetus arba karnizus, o aukščiausiose stogo vietose montuojami ventiliaciniai deflektoriai.

Jeigu numatoma, jog eksploatacijos metu bus vaikščiojama per ritines stogo dangas, reikia įrengti vaikščiojimo takelius.

Stogo šiluminė izoliacija įrengiama prisilaikant projekte nurodytų medžiagų charakteristikų, tipinių detalių bei gaminių gamintojų technologinių nurodymų. Statybos metu šiluminę izoliaciją būtina apsaugoti, kad nesudrėktų.

24381-11-TP-SK-TS	Lapas 10	Lapų 14	Laida 0
-------------------	-------------	------------	------------

BENDRIEJI REIKALAVIMAI HIDROIZOLIACIJOS ĮRENGIMUI

Pamatų hidroizoliavimo technologija (PHT) skirta naujos ir senos statybos mažaaukščių, daugiaaukščių bei pramoninių pastatų pamatų, rūšio sienų, cokolių pagamintų iš betoninio monolito, surenkamų betoninių blokų, bei mūrinių hidroizoliavimui ir papildomam šiltinimui iš išorinės esant grunto drėgmei arba filtraciniam vandeniui, beslėgiam vandeniui arba nedideliame slėgiui, filtraciniam vandeniui su patvanka, bei slėginiam vandeniui (gruntiniam vandeniui kai nardinamasis gylis ne didesnis nei 3 m). PHT taip pat aprašo pamatų, cokolių apšiltinimo ir papildomų hidroizoliavimo priemonių tokių kaip apsauginių drenažinių lakštų, membranų tvirtinimo ir naudojimo būdus.

Pamatų hidroizoliavimas turi būti atliekamas pagal parengtą darbo projektą. Darbo projekte turi būti atsižvelgta į:

- šių techninių specifikacijų rekomendacijas ir nuostatas;
- grunto ir vandens slėgio tipą;
- pagrindo paruošimo būdą;
- termoizoliacinės plokštės storį,
- armavimo audinio tipą bei papildomų medžiagų (membranų) išdėstymą;
- ypatingų dalių (įvadų) instaliavimo būdus;
- drenažo ir vandens nuvedimo būdus.

Pamatų hidroizoliavimui naudojamos medžiagos:

- Bituminė emulsija pamatų hidroizoliavimui, gruntavimui;
- Polimerinis gruntas;
- Vieno arba dviejų komponentų bituminis hidroizoliacinis mišinys;
- Lyginamasis hidroizoliacinis cementinis mišinys;
- Lankstus vienkomponeinis ar dvikomponeinis cementinis-polimerinis hidroizoliacinis mišinys;
- Termoizoliacinės medžiagos;
- Armavimo tinklelis, tempimo jėgos 2000/2600 N/5cm ETAG 004 su ploto mase – 160 g/m²;
- Hidroizoliacinės juostos;
- Apsauginiai drenažiniai lakštai;
- Plovikliai ir tirpikliai.

Pirmiausia reikia atsižvelgti į oro sąlygas. Hidroizoliavimo darbus reikia atlikti, kai santykinė oro drėgmė yra mažesnė kaip 80%.

Temperatūra dirbant su skirtinga hidroizoliacija yra skirtinga ir turi būti ne žemesnė kaip +5°C ir ne aukštesnė kaip +30°C.

Esant kitoms oro sąlygoms technologinių procesų laikas gali ženkliai skirtis. Negalima atlikti darbų, jei pagrindas yra šlapias, labia įkaitęs nuo saulės spindulių arba išalęs, bei esant tiesioginiams krituliams.

Šviežiai užteptą hidroizoliacinę mastiką reikia saugoti nuo tiesioginių kritulių, iki tol, kol ji gerai išdžius. Nerekomenduojama dirbti saulės atokaitoje, dienos darbus reikėtų planuoti taip, kad darbo po medžiagų užnešimo, ant paviršių nepatektų tiesioginiai saulės spinduliai. Medžiagas jų džiuvimo metu būtina apsaugoti nuo lietaus, šalčio ne mažiau kaip 72 val.

Reikalavimai taikomi kai izoliavimo darbai atliekami statybvietyje. Jie netaikomi statybos gaminiams, izoluojamiems gamyklose. Iki bet kurio tipo izoliacijos darbų pradžios turi būti atlikti darbai, apsaugantys statybines konstrukcijas nuo paviršinio, gruntinio bei kritulių vandens tiesioginio poveikio. Hidroizoliacijos medžiagos, sluoksnių storiai, sluoksnių skaičius bei kiti dangų parametrai nurodyti statinio darbo projekte. Suderinus su statytoju ir projektuotoju, izoliacijai leidžiama naudoti naujas pažangesnes medžiagas bei technologijas, jei jų techninės charakteristikos (apsaugos efektyvumas, ilgaamžiškumas, technologiškumas) nėra blogesni už numatytas projekte.

24381-11-TP-SK-TS	Lapas	Lapų	Laida
	11	14	0

Statybinių konstrukcijų, vamzdynų bei įrenginių izoliacijos darbai atliekami tik užbaigus tuos statybos montavimo darbus, kuriuos atliekant galėjo būti pažeidžiamos izoliacijos dangos.

Visos statybinių konstrukcijų (surenkamųjų betono, gelžbetonio, mūro ir kt.) sandūros bei plyšiai, taikant mastikų ir birių medžiagų izoliacijos dangas turi būti užtaisyti, o taikant klijuotines ž bei lako ir dažų dangas paviršiai turi būti ir nutinkuoti.

Statybinių konstrukcijų izoliavimo darbai gali būti vykdomi oro temperatūrai esant nežemesnei negu nurodyta izoliacinių medžiagų gamintojų instrukcijose. Neleistina statybines konstrukcijas, vamzdynus bei įrenginius, esančius ne pastato viduje, izoliuoti lyjant lietu.

HIDROIZOLIACINĖS MEDŽIAGOS

Stogų hidroizoliacijai įrengti naudoti dviejų sluoksnio prilydomąją bituminę stogo dangą poliesterinio audinio pagrindu pagal LST 1353, neprastesnių savybių negu nurodyta brėžinyje.

Stogo danga pagal degumą, veikiant išoriniam gaisrui turi atitikti BROOF(t1) klasės reikalavimus ir turi būti sertifikuota kompetentingos institucijos.

Jos charakteristikos turi būti :

KLIJUOJAMOJI HIDROIZOLIACIJA

1) įrengiama iš $\approx 0,2$ mm storio polietileno plėvelės su charakteristikomis:

vandens sugeriamumas per 24 val, kai $t \approx 20^\circ \text{C}$ $\approx 0,01$ %;

tankis, kai $t \approx 20^\circ \text{C}$ - $0,919 \approx 0,929$ g/cm³.

polietileno plėvelė turi būti klijuojama patentuotomis mastikomis arba klijais, atspariais vandeniui, ilgaamžiais, užtikrinančiais gerą sukibimą su pagrindu.

2) įrengiama iš 2 sluoksnių prilydomosios polimerinės-bituminės dangos, kurios charakteristikos:

Viršutinis sluoksnis

- nutraukimo jėga tempiant ir santykinis pailgėjimas, n \approx :

išilgine kryptimi - 900(+200);

skersine kryptimi - 650(+200);

nelaidumas vandeniui – veikiant 10 n/cm² slėgiu 24 val., vanduo neprateka;

- lankstumas – esant -20°C , lenkiant apie tašelį, kurio spindulys 15 mm, nelūžta;

- sluoksnio storis 4,0 mm, pagrindas - poliesteris, ≈ 80 g/m², pabarstas – skalūnas.

Apatinis sluoksnis

- nutraukimo jėga tempiant ir santykinis pailgėjimas, n \approx :

išilgine kryptimi - 800(+200);

skersine kryptimi - 600(+200);

nelaidumas vandeniui – veikiant 10 n/cm² slėgiu 24 val., vanduo neprateka;

- lankstumas – esant -20°C , lenkiant apie tašelį, kurio spindulys 15 mm, nelūžta;

- sluoksnio storis 3,0 mm, pagrindas - poliesteris, ≈ 80 g/m², pabarstas – skalūnas.

TEPTINĖ HIDROIZOLIACIJA

Požeminių betoninių ir gelžbetoninių konstrukcijų, hidroizoliacija – vienalytis vandeniui nelaidus mastikos sluoksnis, dengiantis izoliuojamą konstrukciją. Gali būti naudojama 2 sluoksnių bituminė arba kitokia analogiškų savybių mastika, pagal LST 1266-92.

Reikalavimai teptinei bituminei dangai:

- storis - 3÷4 mm

- nepralaidumas vandeniui - geras

- atsparumas veikiant agresyviai terpei – geras

24381-11-TP-SK-TS	Lapas	Lapų	Laida
	12	14	0

- atsparumas puvimui - aukštas
- orientacinis ilgaamžiškumas grunte - 5÷8 metai.

Visos hidroizoliacijos turi būti geros kokybės, gerai sukibti su izoliuojamu paviršiumi, neturėti plyšių ir įtrūkimų, užtikrinti ilgalaikę konstrukcijos apsaugą nuo vandens.

Medžiagos turi būti sertifikuotos Lietuvoje.

Betono paviršių sandarumo ir atsparumo vandeniui padidinimui gali būti naudojama kristalizacinės izoliacijos medžiaga cemento pagrindu, kuri sudaro netirpius kristalus betono porose bei kapiliaruose ir padaro betoną nelaidžiu vandeniui. jos panaudojimo būdai, dengiamų sluoksnių skaičius ir naudojami komponentai turi būti tikslinami darbo projekte, priklausomai nuo pasirinkto gamintojo nurodymų.

GARO IZOLIACIJA

Garų izoliacija turi būti įrengiama ant išlyginto, švaraus ir sauso pagrindo. Šio pagrindo paviršiuje neturi būti išsikišimų, galinčių pradurti garus izoliuojančią dangą.

Garų barjeras turi būti įrengtas ištaisai per visą stogą su sandariais prijungimais prie kraštų ir virš stogo iškylančių elementų. Garų izoliacijos juostos turi būti hermetiškai suklijuojamos užleidžiant $\geq 150\text{mm}$, o izoliacijos kraštai turi būti priklijuojami prie konstrukcijų užlenkiant į viršų per šiluminės izoliacijos storį.

Garus izoliuojantis sluoksnis taip, kad stogo konstrukcijose nesikauptų drėgmė. Virš šildomų patalpų garus izoliuojantis sluoksnis įrengiamas vidinėje termoizoliacijos pusėje.

Garus izoliuojančiam sluoksniui panaudotų statybos produktų sujungimai turi būti suklijuoti, tarpusavyje suldyti arba kitu būdu užsandarinti. Stogo garus izoliuojančio sluoksnio $sd = 200\text{ m}$, prie patalpų temperatūros 20°C .

Garų izoliacija turi būti įrengiama iš ne mažiau kaip $0,2\text{ mm}$ storio nedegios polietileno plėvelės, atitinkančios BROOF(T1) reikalavimus su charakteristikomis:

- garinė varža $\geq 13,3\text{m}^2\text{h pa/mg}$;
- vandens sugeriamumas per 24 val, kai $t \leq 20^\circ\text{C}$ - $0,01\%$;
- tankis, kai $t \leq 20^\circ\text{C}$ - $0,919 \leq 0,929\text{ g/cm}^3$.

Stogo sandūrose su sienomis, taip pat konstrukcijų ir stogo elementų, pereinančių per denginį, vietose (prie švieslangių, šachtų ir pan.) garus izoliuojantis sluoksnis turi tęstis iki šiluminės izoliacijos sluoksnio viršaus. Deformacinių siūlių garinės izoliacijos sluoksnis turi būti įrengiamas taip, kad iš pastato patalpų nepraleistų drėgmės ir dengtų kompensatorių kraštus.

6.3 IZOLIAVIMO DARBŲ VYKDYMAS

Kai temperatūra žemesnė kaip -20°C , izoliacines dangas galima įrengti tik taikant specialių priemonių kompleksą (šildant paviršius, izoliacines medžiagas, vartojant priedus).

Darbo vieta turi būti apsaugota nuo kritulių, izoliuojami paviršiai išdžiovinami. Paruošti izoliavimui paviršiai bei kiekvienas įrengtos izoliacijos sluoksnis priimami atskirai dalyvaujant echninės priežiūros inžinieriui.

ANGŲ UŽTAISYMAS

Statybos metu padarytos angos turi būti tokios, kad jas būtų lengva užtaisyti. rangovas turi užtaisyti visas angas, prieš dengdamas šilumos ir hidroizoliacinius sluoksnius, įrengdamas tvirtinimus ir aptaisymus. Užtaisymams naudoti tas pačias medžiagas, kaip ir greta esančių konstrukcijų, t.y. betoną, plytas, statybinius skydus ir t.t. lakštinėse konstrukcijose mažas angas taip pat galima užtaisyti lanksčia tarpine.

Ypač kruopščiai reikia užtaisyti tas angas, prie kurių sunku prieiti. Pavyzdžiui, tokios vietos, kaip ventiliacijos kanalų praėjimai per stogą, kanalų įėjimo į grindis vietos ar tarpai tarp dviejų didelių vamzdžių ar kanalų.

24381-11-TP-SK-TS	Lapas	Lapų	Laida
	13	14	0

Turi būti laikomasi priešgaisrinių ir higienos reikalavimų pagal Lietuvos normas.

RITININĖS STOGO DANGOS ĮRENGIMAS

Hidroizoliacijos sluoksniai turi sudaryti vandens nepraleidžiančią dangą ir užtikrinti ilgalaikę pastato hidroizoliacinę apsaugą bei eksploatacinį stogo patikimumą.

Hidroizoliacija įrengiama viensluoksniškai taip pat numatant reikalingų papildomų dangos sluoksnių kiekį bei vietą minimalus kraštų užleidimas turi būti 100 mm.

Stogo sujungimo vietose su sienomis ir kitais vertikaliais paviršiais pastarieji turi būti padengti hidroizoliacine danga nuo stogo viršaus aukštyje ≥ 300 mm. Hidroizoliacinės dangos kraštas vertikaliame paviršiuje turi būti patikimai pritvirtintas ir užsandarintas.

Deformacinės siūlės turi būti atitrauktos nuo sienų, parapetų ir kitų virš stogo išsikišusių pastato dalių ≥ 500 mm. deformacinėse siūlėse, esančiose pastato aukščių perkritimo vietose, turi būti įrengti kompensatoriai. deformacinių siūlių įdėklams turi būti naudojamos nedegios šilumą izoliuojančios medžiagos.

Išėjimo ant stogo durų angos apačia turi būti ≥ 250 mm virš stogo dangos. durų slenkstis turi būti padengtas skarda. Hidroizoliacinė danga turi būti po skarda.

Stogo dangos negalima kloti lyjant lietui arba sningant. Klojant stogą aplinkos temperatūra turi būti ne žemesnė kaip $+5$ °C. Kloti ant gruntuoto paviršiaus. apatinį sluoksnį kloti 45° kampu į stogo kraštą, o viršutinį - 90° kampu. Negalima šoninį suleidimą daryti prieš stogo nuolydį. Dangų sluoksniai klojami išilgai vandens tekėjimo krypties taip, kad sluoksnių persidengimo siūlių ir vandens tekėjimo kryptys nesikryžiuotų. ruloninė danga prie pagrindo gali būti klijuojama arba tvirtinama smeigėmis. Ruloninės dangos zonose aplink ventšachtas numatyti priešgaisrinį padengimą.

Prilydimas turi būti atliekamas kaitinant apatinę ritinio pusę dujų degikliu, tolygiai vedžiodami jį nuo vieno iki kito ritinio krašto, ir, palaipsniui išsilydžius polietileninei plėvelei, dengiančiai apatinę juostos pusę ir pradėjus lydytis apatiniam bituminiam sluoksniui, ritinys iš lėto ridenamas į priekį. negali prieš ritinį tekėti didelė išsilydžiusio bitumo masė, nes perdangai įkaitus, gali būti pažeistas vidurinėje juostos dalyje esantis pagrindas. Turi būti kaitinama tiek, kad juosta išsilydžiusio apatinio sluoksnio dėka gerai prikibtų prie pagrindo. Bitumas truputėlį turi išsiveržti pro siūlės 1,0-1,5 cm. esant prijungimui prie sienos, danga turi turėti ne mažesnę kaip 300mm užlenkimą į viršų. Taip pat turi būti naudojamas atskiras apsauginis profilis, leidžiantis konstrukcijų poslinkį. Ritininė stogo danga turi būti įrengiama pagal gamintojo reikalavimus.

RITININIO STOGO VĖDINIMAS

Turi būti numatytos priemonės stogo, uždengto ritinine bitumine danga vėdinimui, kad jame nesusikaupytų drėgmė garo pavidalu iš pastato vidaus. stogo šiluminėje izoliacijoje esantys grioveliai turi būti orientuoti šlaito kryptimi ir sujungti horizontaliais kanalėliais į bendrą sistemą.

Žemiausiose vietose, prie tarpinių kliūčių (stoglangių, šachtų ir t.t.) ir aukščiausiose stogo vietose, arba galimai arčiau jų turi būti įrengiami vakuuminiai ventiliatoriai (alsuokliai). ventiliatoriai turi būti patikimo gamintojo, sertifikuoti Lietuvoje.

Ventiliatorių išdėstymo dažnumas ir pastatymo būdas - pagal darbo brėžinius. rekomenduojama numatyti ventiliatorių šildymą elektros kabeliu.

STOGO MECHANINIS ATSPARUMAS

Stogo paviršiaus atsparumas gniuždymui turi būti mažiausiai 2 kN/m² su plastine deformacija < 2 mm ir paskaičiuotas 1 kN koncentruotai apkrovai į 10×10 mm plotą.

Danga turi atlaikyti vėjo siurbimą, kai norminis vėjo slėgis – 23 kg/m².

Kad būtų užtikrintas pakankamas atsparumas vėjo siurbimui, turi būti tinkamas stogo sluoksnių tvirtinimas prie pagrindo.

24381-11-TP-SK-TS	Lapas	Lapų	Laida
	14	14	0

**PASTATO ESAMŲ KONSTRUKCIJŲ ŽVALGYBINIS APŽIUROS AKTAS NR.
KP-24-03-20-1**

2024-03-20

Kaunas

1. STATINIO PAŽINTINIAI DUOMENYS:

Statinio pavadinimas. Mokslo paskirties pastata – mokykla, kapitalinis remontas

Statybos adresas. Dzūkų g. 64, Varėna.

Statytojas (užsakovas). Varėnos rajono savivaldybė.

Statinio paskirtis. Mokslo paskirties.

Statybos rūšis. Kapitalinis remontas.

Statinio kategorija. Ypatingas.

Statybos pradžios metai 1977

Statybos pabaigos metai 2005

Renovacija data nenurodyta

Esamos būklės įvertinimo rengimo pagrindas. Pastato esam. būklės įvertinimo aktas parengtas vadovaujantis:

- Nuosavybės dokumentais;

Užsakovo pagrindu, įvertinant esamas statinio konstrukcijas, būsimus pakeitimus

2. PRIVALOMŲJŲ DOKUMENTŲ BEI PAGRINDINIŲ NORMATYVINIŲ STATYBOS TECHNINIŲ DOKUMENTŲ, KURIAIS VADOVAUJANTIS PARENGTAS PASTATO STATYBINIŲ KONSTRUKCIJŲ TECHNINĖS BŪKLĖS ĮVERTINIMAS, SĄRAŠAS:

LR įstatymai:

1. LR Statybos įstatymas.
2. LR Atliekų tvarkymo įstatymas.
3. LR Kultūros paveldo apsaugos įstatymas.
4. LR Saugomų teritorijų įstatymas.

Organizaciniai tvarkomieji statybos techniniai reglamentai:

1. STR 1.04.01:2005. Esamų statinių tyrimai.
2. STR 1.05.06:2010. Statinio projektavimas.
3. STR 1.10.01:2002. Statinio avarijos tyrimas ir likvidavimas.
4. STR 1.11.01:2010. Statybos užbaigimas.

Techninių reikalavimų statybos techniniai ir kiti reglamentai:

1. STR 2.01.01(1):2005. Esminiai statinio reikalavimai (ESR). Mechaninis atsparumas ir pastovumas.
2. STR 2.01.01(2):1999. ESR. Gaisrinė sauga.
3. STR 2.01.01 (3):1999. ESR. Higiena, sveikata, aplinkos apsauga.

4. STR 2.01.01(4):2008. ESR. Naudojimo sauga.
5. STR 2.01.01 (6):2008. ESR. Energijos taupymas ir šilumos išsaugojimas.
6. STR 2.01.03:2009. Statybinių medžiagų ir gaminių šiluminių techninių dydžių projektinės vertės.
7. STR 2.05.03:2003. Statybinių konstrukcijų projektavimo pagrindai.
8. LST EN 1991:2005 Eurokodas 1. Poveikiai ir apkrovos.
9. LST EN 1992-1:2005 Eurokodas 2 Gelžbetoninių konstrukcijų projektavimas
10. LST EN 1995-1:2005 Eurokodas 5 Medinių konstrukcijų projektavimas
11. LST EN 1996-1:2005 Eurkodas 6 Mūrinių konstrukcijų projektavimas

Statybos normos, taisyklės ir kt.:

1. RSN 156-94. Statybinė klimatologija.
2. Statybinių atliekų tvarkymo taisyklės

Higienos normos ir aplinkos apsaugos normatyviniai dokumentai:

1. HN 33:2011. Akustinis triukšmas. Triukšmo ribiniai dydžiai gyvenamuosiuose ir visuomeninės paskirties pastatuose bei jų aplinkoje.
2. HN 42:2009 Gyvenamųjų ir viešojo naudojimo pastatų mikroklimatas.

3. TYRIMO DUOMENYS, BENDRAS PASTATO APRAŠYMAS.

Mokslo paskirties pastatas, mokykla, trijų aukštų surenkamo g/b karkasinis pastatas su skersinėmis mūro sienomis, pastatas, h=13.2m viso
6380 m². Pamatai – gelžbetoniniai, sienos – gelžbetoninės plokštės, perdanga – gelžbetoninė, stogai – medinis karkasinis, stogo danga – skrada.

4. STATINIO STATYBINIŲ KONSTRUKCIJŲ TECHNINĖS BŪKLĖS ĮVERTINIMAS

Statinio statybinių konstrukcijų techninės būklės aprašymas (statinių konstrukcijų defektų lentelė);

Eil. Nr.	Konstrukcija	Techninės būklės įvertinimo rezultatai, nusidėvėjimo požymiai	Rezultatų vertinimas
1.	Pastato stogas, sienos	Apžiūros metu fiksuotos pastato nuotraukos, komentarai pateikiami prie nuotraukų.	

5. STATINIO STATYBINIŲ KONSTRUKCIJŲ TECHNINĖS BŪKLĖS ĮVERTINIMO IŠVADOS

- Stogo konstrukcijos yra sveikos, nematyti puvėsių, mediena yra sausa, matosi ventiliacinės angos, būtinybės ardyti ir keisti konstrukcija nėra
- Pastato būklė gera, galima atlikti remonto darbus, kadangi pastato konstrukcijos nebus ardamos ar kitaip apkraunamos.
- Pastatas dalimis yra renovuojamas/modernizuojamas.

6. FOTO FIKSACIJA „Priedas Nr. 1“



1 Pav. Pastato bendras vaizdas



2 Pav. Sporto salė



3 Pav. Stogo tipas



4 Pav. Stogo konstrukcija



5 Pav. Vēdinimo sistēma



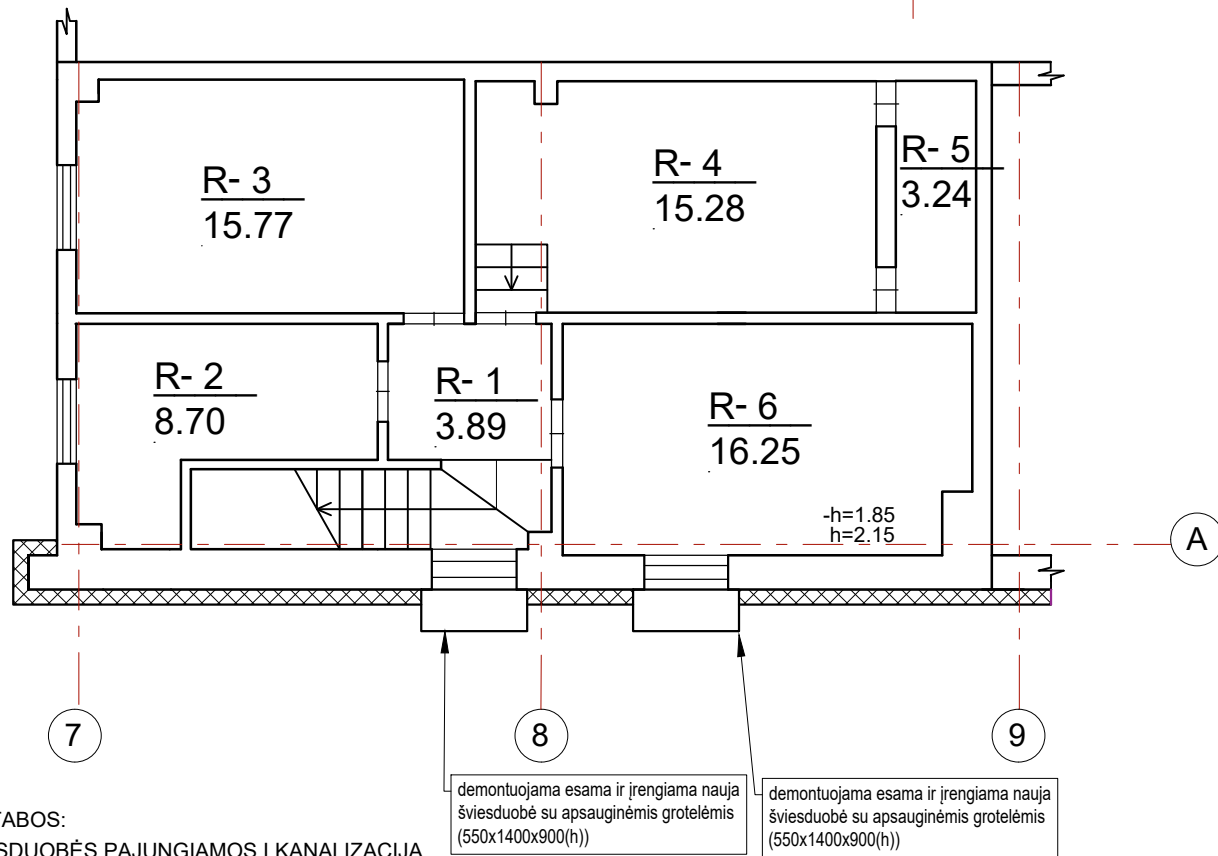
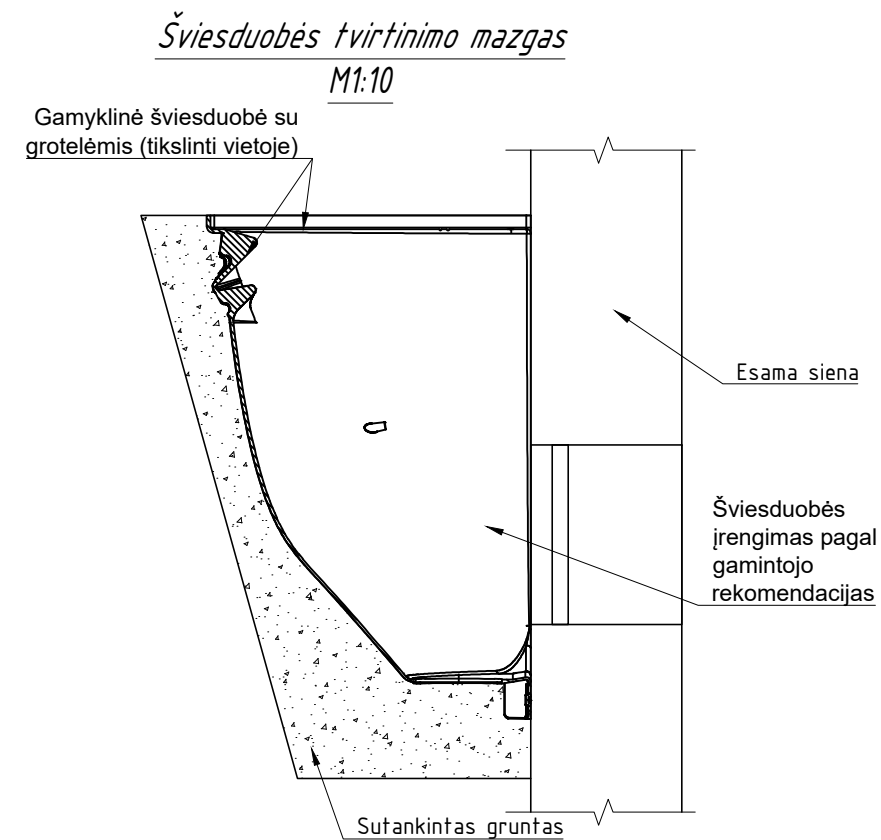
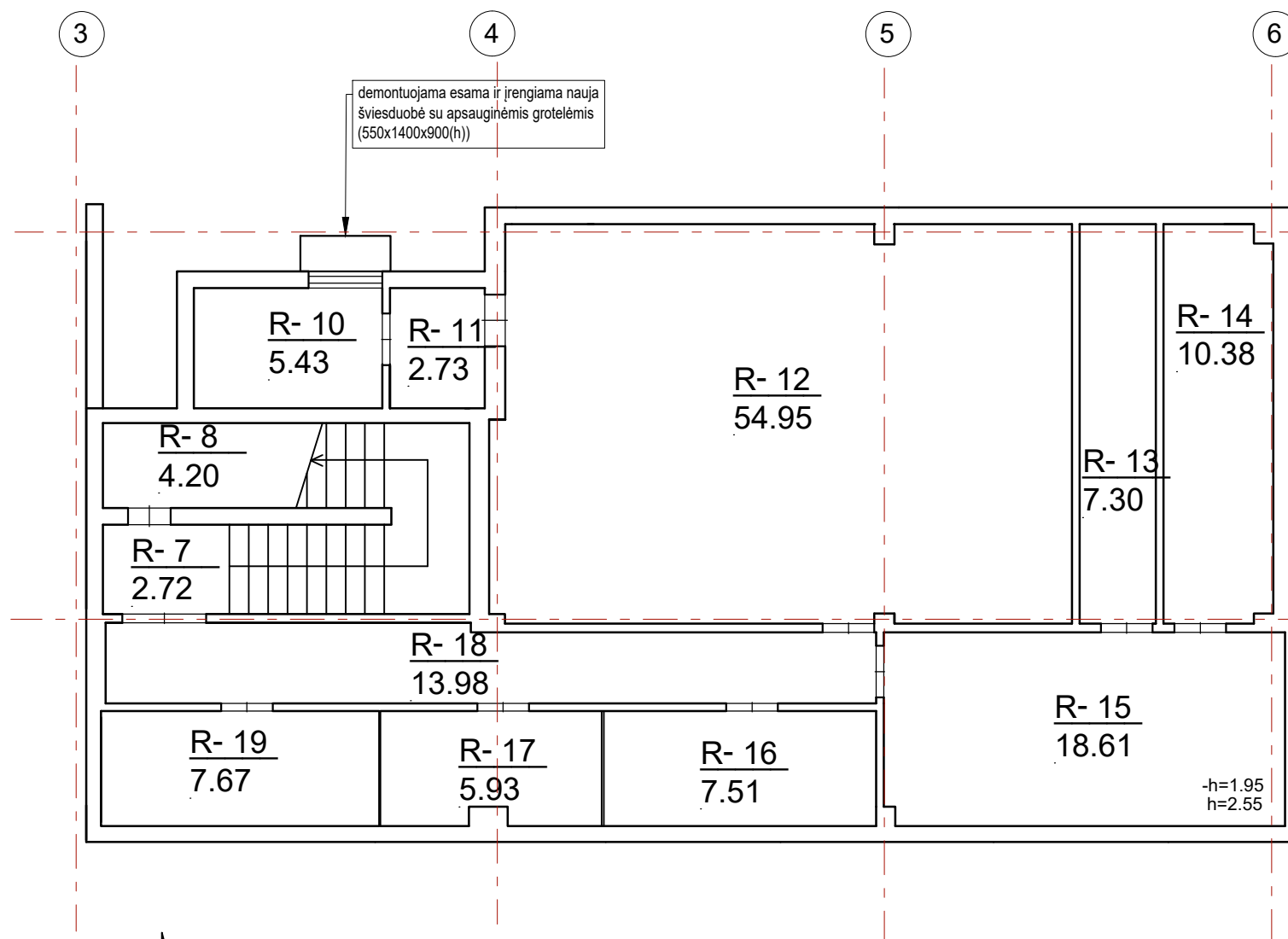
6 Pav. Apšiltinamos sienos dalis



7 Pav. Īrēngjams pandusas

SK daļies vadovas (kvalif. atestato Nr. 37942)

Regimantas Navikas

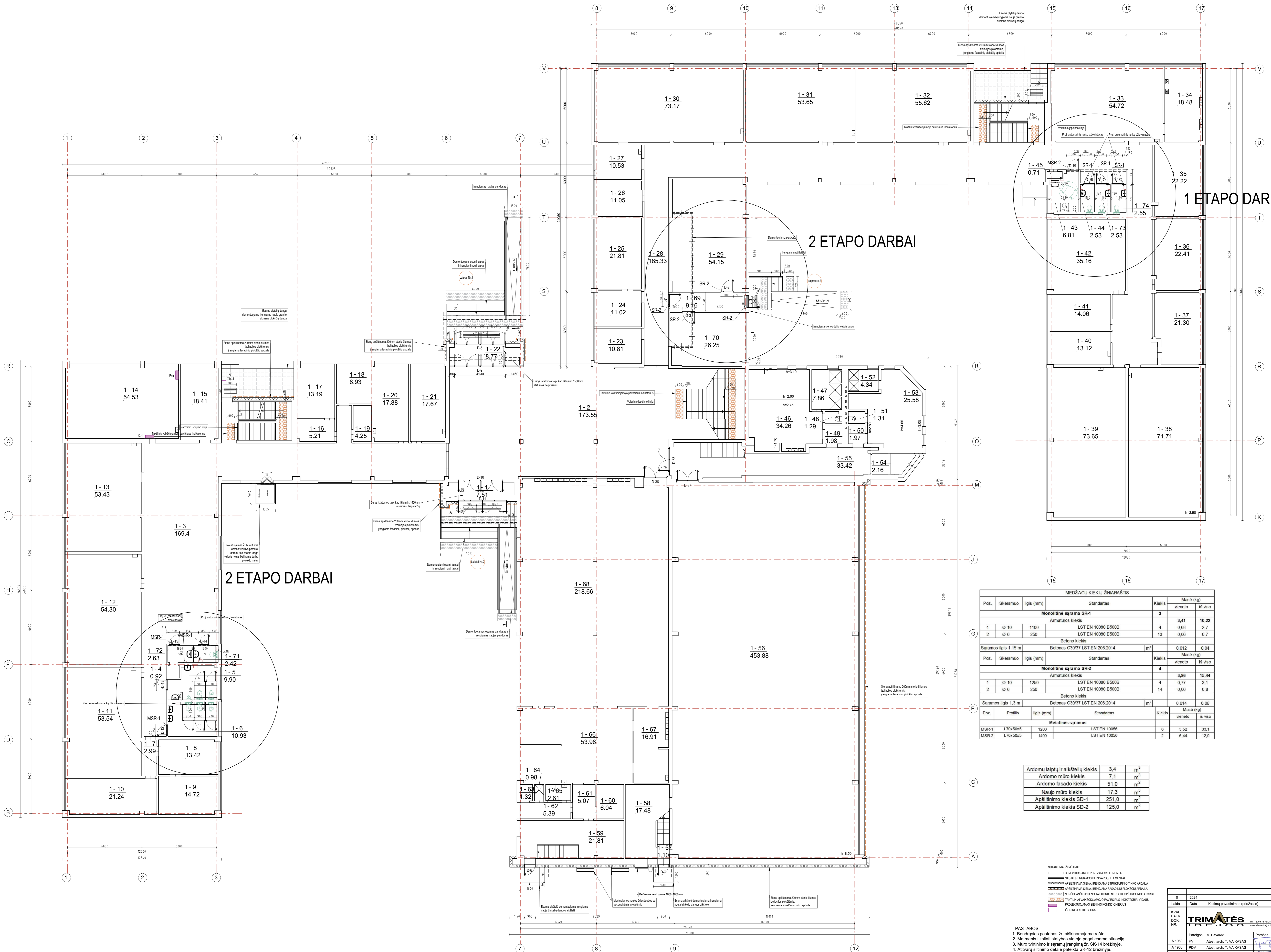


PASTABOS:
ŠVIESDUOBĖS PAJUNGAMOS | KANALIZACIJA

PASTABOS:

1. Bendrąsias pastabas žr. aiškinamajame rašte.
2. Matmenis tikslinti statybos vietoje pagal esamą situaciją.
3. Atitvarų šiltinimo detalė pateikta SK-12 brėžinyje.

0	2024		
Laida	Data	Keitimų pavadinimas (priežastis)	
KVAL. PATV. DOK. NR.			STATINIO PROJEKTO PAVADINIMAS
	Pareigos V. Pavardė Parašas A 1960 PV Atest. arch. T. VAIKASAS A 1960 PDV Atest. arch. T. VAIKASAS 37942 SK PDV Atest. konstr. R. Navikas		MOKSLO PASKIRTIES PASTATO - MOKYKLOS, DZŪKŲ G. 64, VARĖNA, KAPITALINIO REMONTO PROJEKTAS
KALBA	STATYTOJAS IR (ARBA) UŽSAKOVAS		DOKUMENTO ŽYMUO
LT	VARĖNOS RAJONO SAVIVALDYBĖ		24381-11-TP-SK-01
			LAIDA
			0
			LAPAS
			LAPŲ
			1
			1



MEDŽAGŲ KIEKIŲ ŽINIARŠTIS

Poz.	Skersmuo	Ilgis (mm)	Standartas	Kiekis	Masė (kg)	
					vieneto	iš viso
Monoitinė saraša SR-1						
Amatūros kiekis						
1	Ø 10	1100	LST EN 10080 B500B	4	0.68	2.7
2	Ø 6	250	LST EN 10080 B500B	13	0.06	0.7
Betono kiekis						
Sarašas ilgis 1.15 m				Betonas C30/37 LST EN 206:2014	m³	0.012 0.04
Monoitinė saraša SR-2						
Amatūros kiekis						
1	Ø 10	1250	LST EN 10080 B500B	4	0.77	3.1
2	Ø 6	250	LST EN 10080 B500B	14	0.06	0.8
Betono kiekis						
Sarašas ilgis 1.3 m				Betonas C30/37 LST EN 206:2014	m³	0.014 0.06
Metalinės sarašos						
Poz.	Profilis	Ilgis (mm)	Standartas	Kiekis	Masė (kg)	
MSR-1	L70x50x5	1200	LST EN 10056	6	5.52	33.1
MSR-2	L70x50x5	1400	LST EN 10056	2	6.44	12.9

Ardomųjų laiptų ir aikštelių kiekis	3,4	m³
Ardomo mūro kiekis	7,1	m³
Ardomo fasado kiekis	51,0	m³
Nauro mūro kiekis	17,3	m³
Apšilimo kiekis SD-1	251,0	m²
Apšilimo kiekis SD-2	125,0	m²

- SUTARTINAI ŽYMĖJAMA:**
- DEMONTUOJAMOS PERTVARKOS ELEMENTAI
 - NAUJI RENOVACIJOS PERTVARKOS ELEMENTAI
 - APŠILTINAMAS SENAS RENOVACIJOS PERTVARKOS TINKLO APVALALIS
 - APŠILTINAMA SENA RENOVACIJOS FASADŲ FLOKŠŲJŲ ARDALA
 - NEDEKLARUOJAMŲ PLENŲ TAKTINIŲ HERIZŲJŲ SPĖJIMO RIKMATORIAI
 - TAKTINIŲ VADOVŲ DĖŽIŲ PAVIRŠIAUS RENOVACIJOS VOKALIS
 - ŠONINIS LAUKO BLOKAS

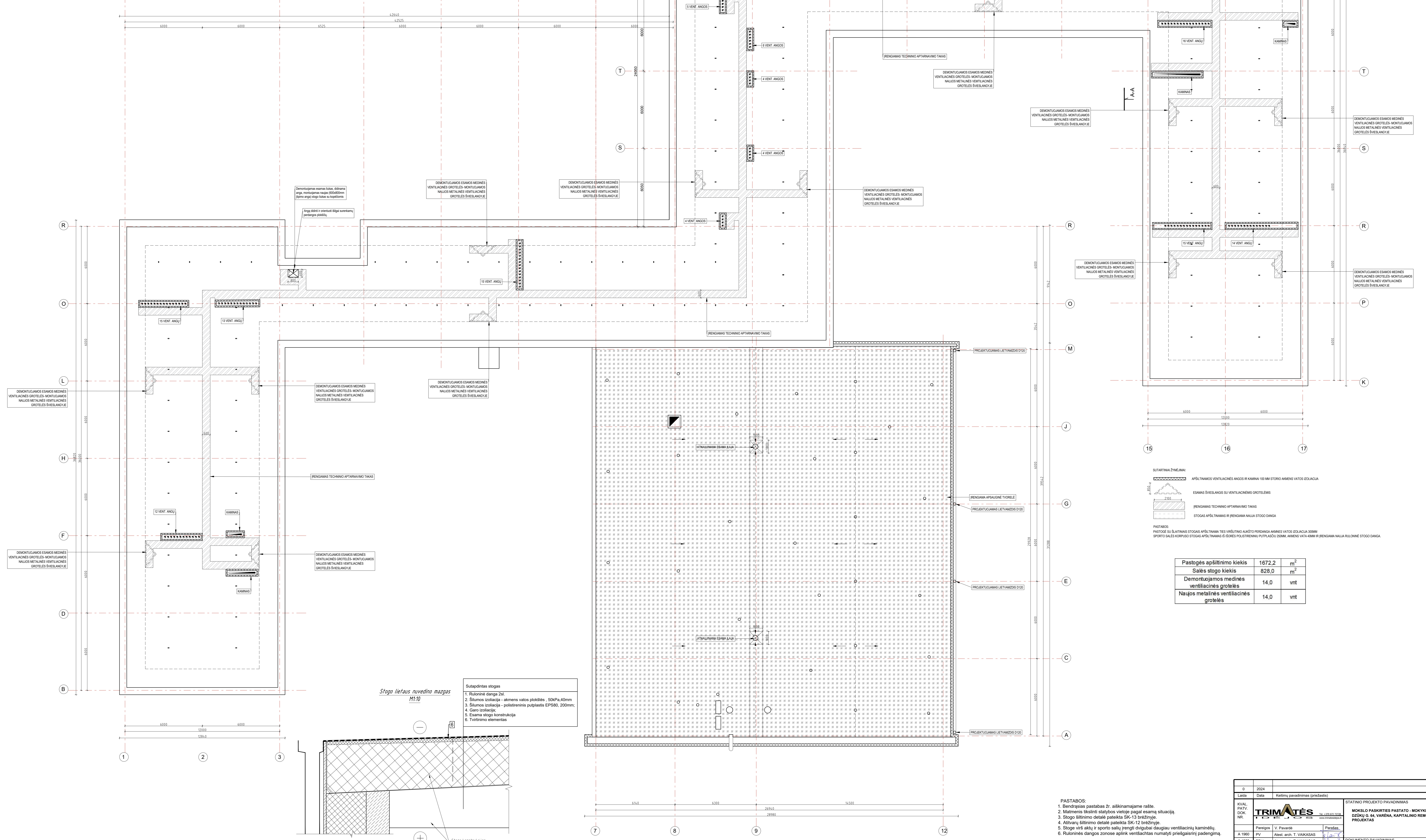
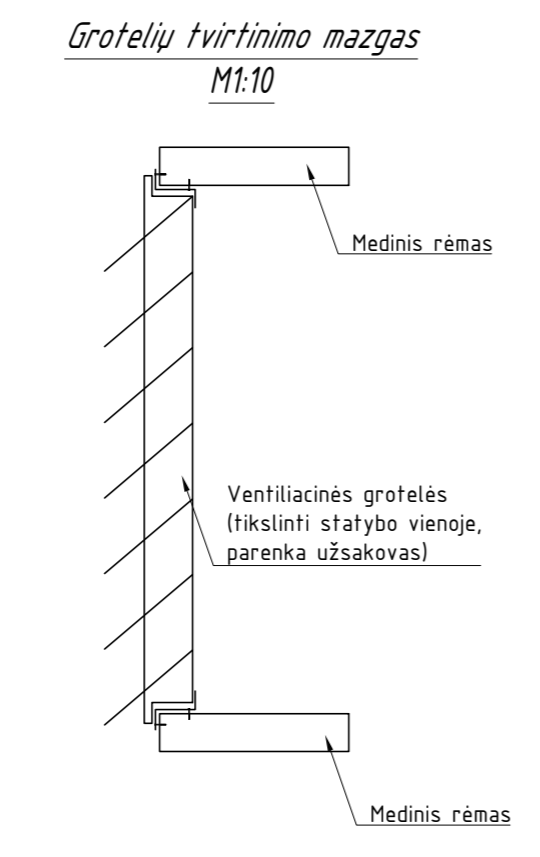
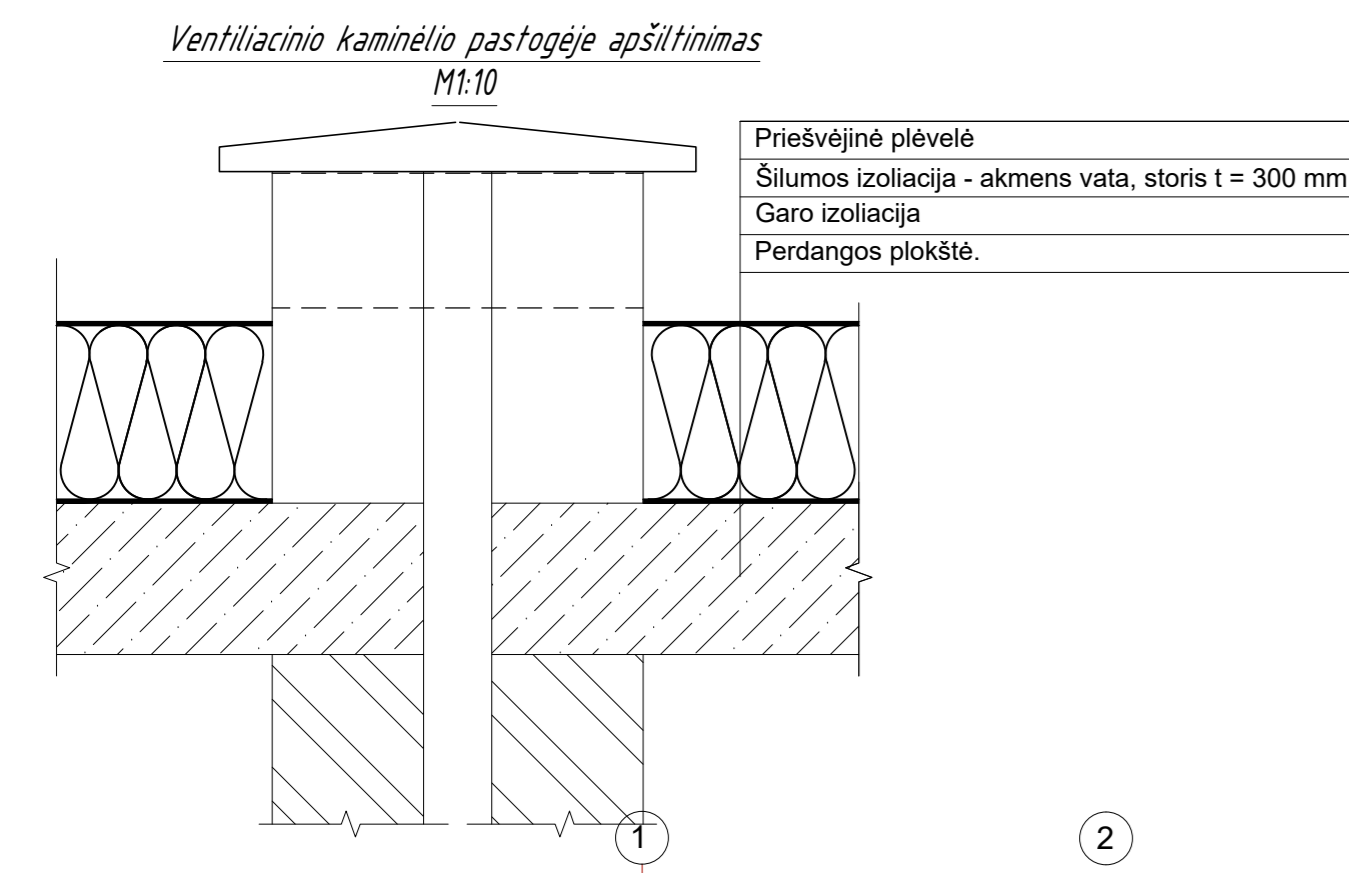
- PASTABOS:**
- Bendras pastabas žr. aikštiniam sąraše.
 - Muštinis skaldinys atlyties vietoje pagal esančią situaciją.
 - Mūro tvirtinimo ir sarašams (angimis žr. SK-14 brėžinyje).
 - Atitvarų šiluminis detalė pateikiama SK-12 brėžinyje.
 - Plytų šilumokaitis žr. SK-16 brėžinyje.
 - Keltuve įjungti prie pastato detalizacijai ir tikslinti darbo projekto metu.

1 ETAPO DARBAI

2 ETAPO DARBAI

2 ETAPO DARBAI

0	2024	Keitimų pavadinimas (prežiūra)	
KVAL. PATV. DOK. NR.			
Paragis V. Pavardė	Paragis V. Pavardė		
A1900 PIV	Alėst. arch. T. VAKASAS		
A1900 PDV	Alėst. arch. T. VAKASAS		
37942 SK PDV	Alėst. kuns. R. Narimas		
KALBA	STATYTOJAS IR (ARBA) UŽSAKOVAS	DOKUMENTO ŽYMUO	LAPAS LAPŲ
LT	VARENOS RAJONO SAVIVALDYBĖ	24381-11-TP-SK-02	1 1



Demontuojamos esamos medinės ventiliacinės grotelės montuojamos naujos metalinės ventiliacinės grotelės švelniai.

Demontuojamos esamos medinės ventiliacinės grotelės montuojamos naujos metalinės ventiliacinės grotelės švelniai.

Demontuojamos esamos medinės ventiliacinės grotelės montuojamos naujos metalinės ventiliacinės grotelės švelniai.

Demontuojamos esamos medinės ventiliacinės grotelės montuojamos naujos metalinės ventiliacinės grotelės švelniai.

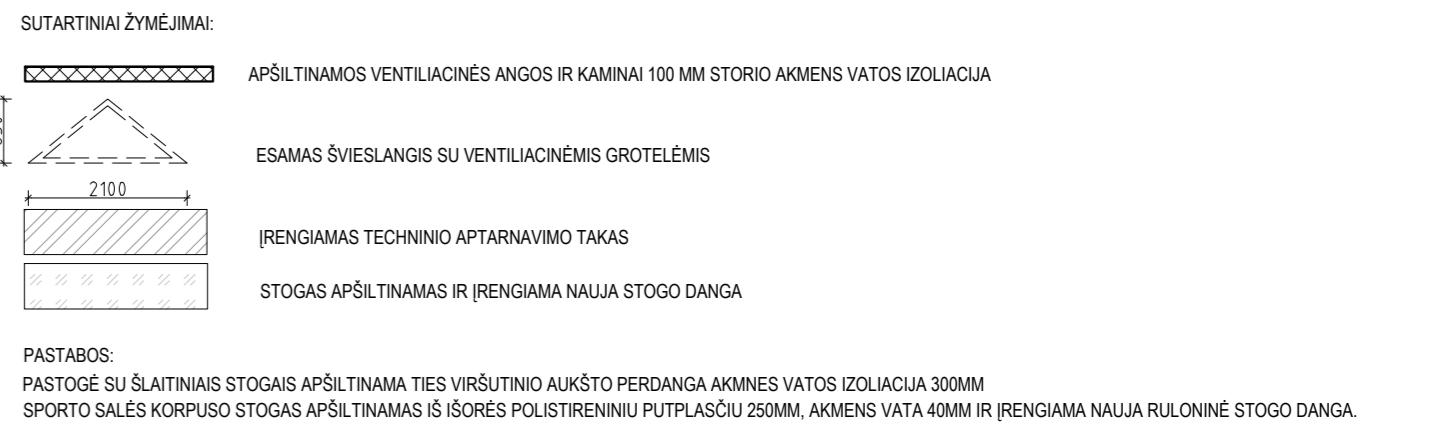
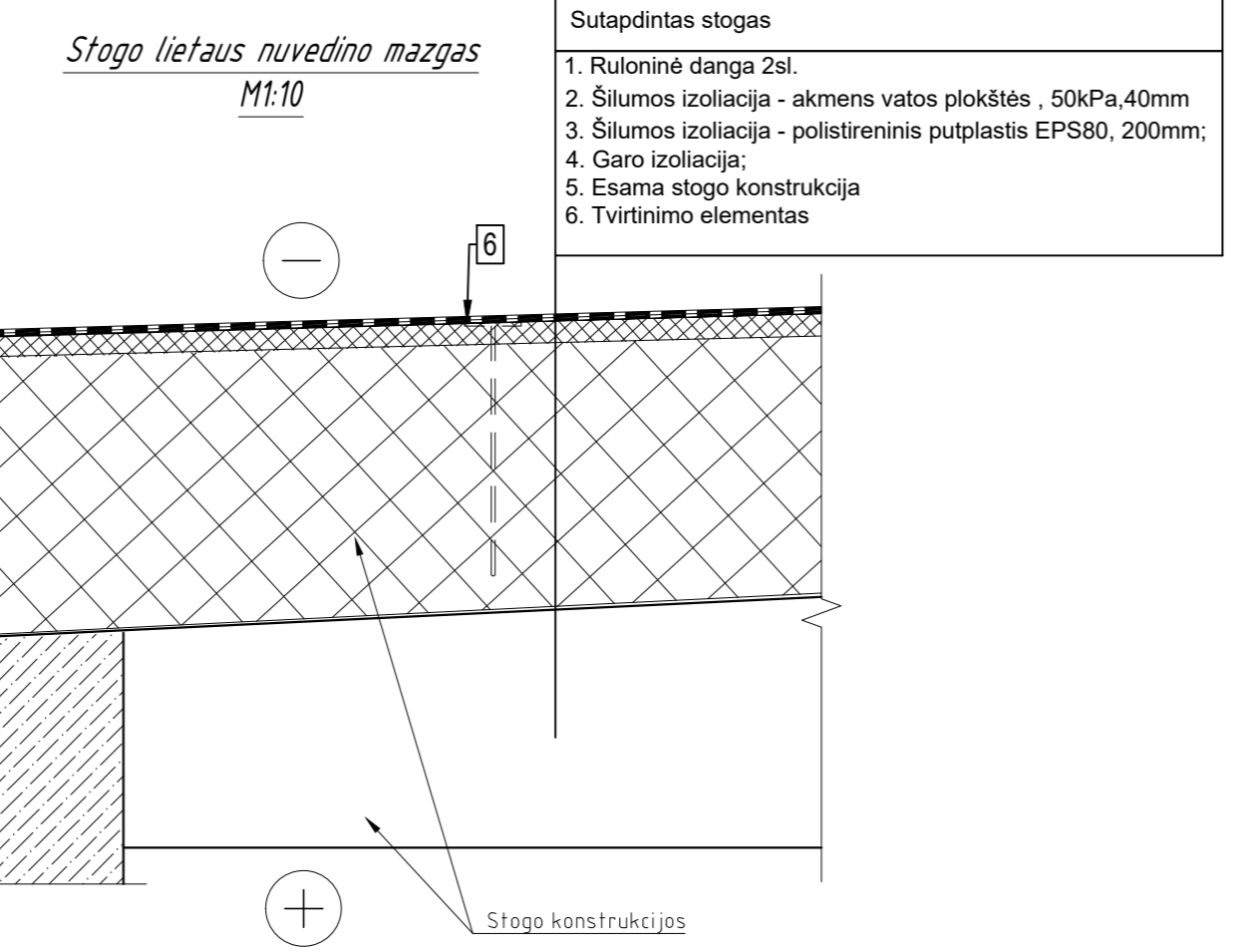
Demontuojamos esamos medinės ventiliacinės grotelės montuojamos naujos metalinės ventiliacinės grotelės švelniai.

Demontuojamos esamos medinės ventiliacinės grotelės montuojamos naujos metalinės ventiliacinės grotelės švelniai.

Demontuojamos esamos medinės ventiliacinės grotelės montuojamos naujos metalinės ventiliacinės grotelės švelniai.

Demontuojamos esamos medinės ventiliacinės grotelės montuojamos naujos metalinės ventiliacinės grotelės švelniai.

Demontuojamos esamos medinės ventiliacinės grotelės montuojamos naujos metalinės ventiliacinės grotelės švelniai.

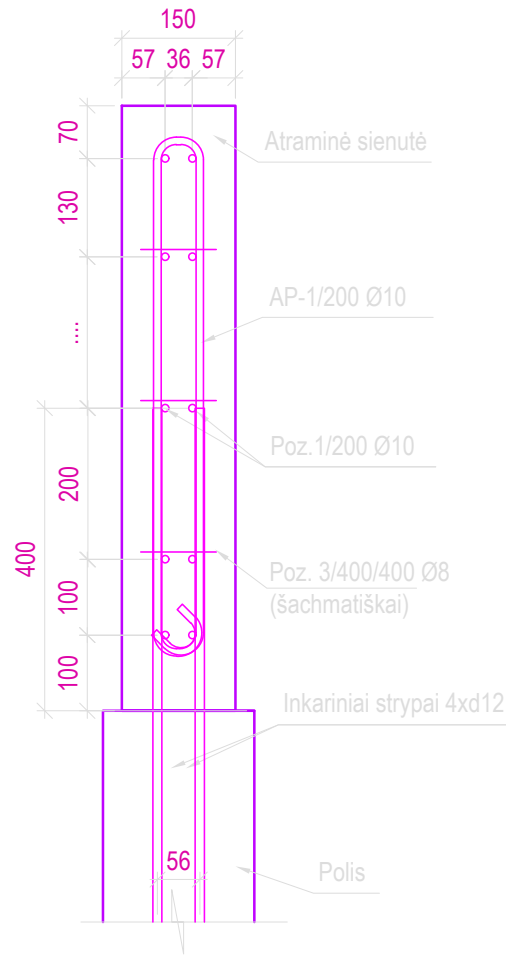
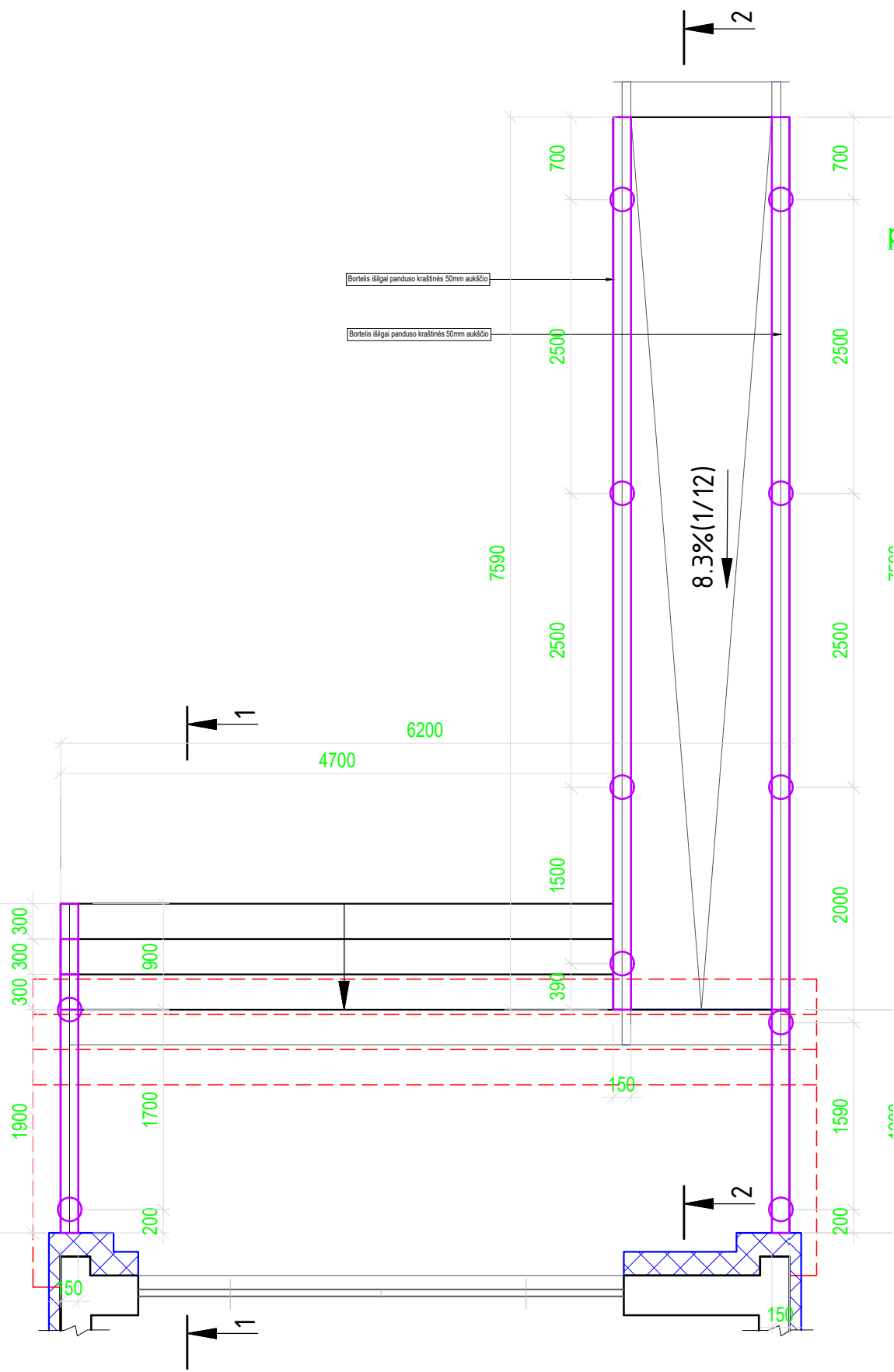


Stogės apšiltinimo kiekis	1672.2	m ²
Salės stogo kiekis	828.0	m ²
Demontuojamos medinės ventiliacinės grotelės	14,0	vnt
Naujos metalinės ventiliacinės grotelės	14,0	vnt

- PASTABOS:**
- Bendrijos pastabas žr. aikštiniamajame rašte.
 - Matmenis tikslinti statybos vietoje pagal esančią situaciją.
 - Stogo šiluminio detalės pateikta SK-13 brėžinyje.
 - Aktivų šiluminio detalės pateikta SK-12 brėžinyje.
 - Stoge virš aikščių ir sporto salių įrengti dvigubai daugiau ventiliacinių kamelių.
 - Rūoninės dangos zonoje aplink ventiltakas numatyti priešgaisrinį padengimą.

0	2024			
0	2024	Keičimų pavadinimas (prezabai)		
KVAL. PATV. DOK. NR.				
1960	Pv	Alėst. arch. T. VAKASAS	1	0
1960	PDV	Alėst. arch. T. VAKASAS	1	0
37942	SK PDV	Alėst. kunsr. R. Navakas	1	0
KALBA	LT	STATYTOJAS IR (ARBA) UŽSAKYTOJAS	VARENOS RAJONO SAVIVALDYBĖ	24381-11-TP-SK-05
STATYTOJAS IR (ARBA) UŽSAKYTOJAS	VARENOS RAJONO SAVIVALDYBĖ	24381-11-TP-SK-05		

Atraminės sienutės ir poliaus jungimo mazgas



- PASTABOS:
1. Bendrąsias pastabas žr. aiškinamajame rašte.
 2. Pandusų danga - betoninės trinkelės.
 3. Laiptų ir laiptų aikštelės danga - granito akmenų plokštės.
 4. Matmenis tikslinti statybos vietoje pagal esamą situaciją.

LAIPTŲ NR.1 MEDŽIAGŲ KIEKIŲ ŽINIARASTIS


Poz.	Skerspjūvis	Ilgis (mm)	Standartas	Kiekis	Masė (kg)	
					vieneto	viso
				1	362,45	362,45
Armatūros kiekis						
Poz.1	Ø 10	198900	LST EN 10080 B500B	1	122,63	122,6
Poz.3	Ø 8	100	LST EN 10080 B500B	150	0,04	5,9
Tinklas	Ø 8	308400	LST EN 10080 B500B	1	121,69	121,7
ATL-1	Ø 8	500	LST EN 10080 B500B	100	0,20	19,7
AP-1	Ø 10	1500	LST EN 10080 B500B	100	0,92	92,5
Betono kiekis (m³)						
			C30/37 XF3 W6 F200 LST EN 206:2014	m³	5,90	5,9

POLIŲ MEDŽIAGŲ KIEKIŲ ŽINIARASTIS

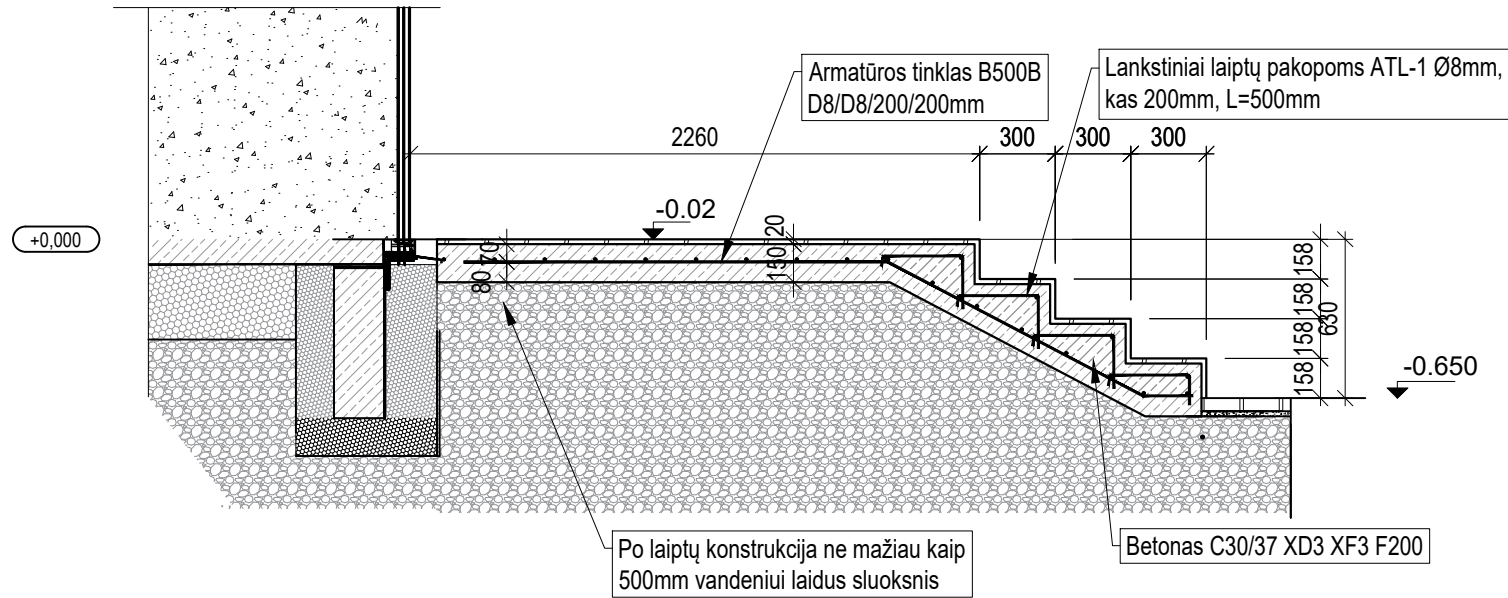
Poz.	Skerspjūvis	Ilgis (mm)	Standartas	Kiekis	Masė (kg)	
					vieneto	viso
				11	7,69	84,64
Armatūros kiekis						
Poz.1	Ø 12	1580	LST EN 10080 B500B	4	1,40	5,6
Poz.2	Ø 8	4100	LST EN 10080 B500B	1	1,62	1,6
Poz.3	Ø 6	350	LST EN 10080 B500B	6	0,08	0,5
Betono kiekis (m³)						
			C20/25 XC2 LST EN 206:2014	m³	0,07	0,8

INKARINIŲ KARKASŲ MEDŽIAGŲ KIEKIŲ ŽINIARASTIS

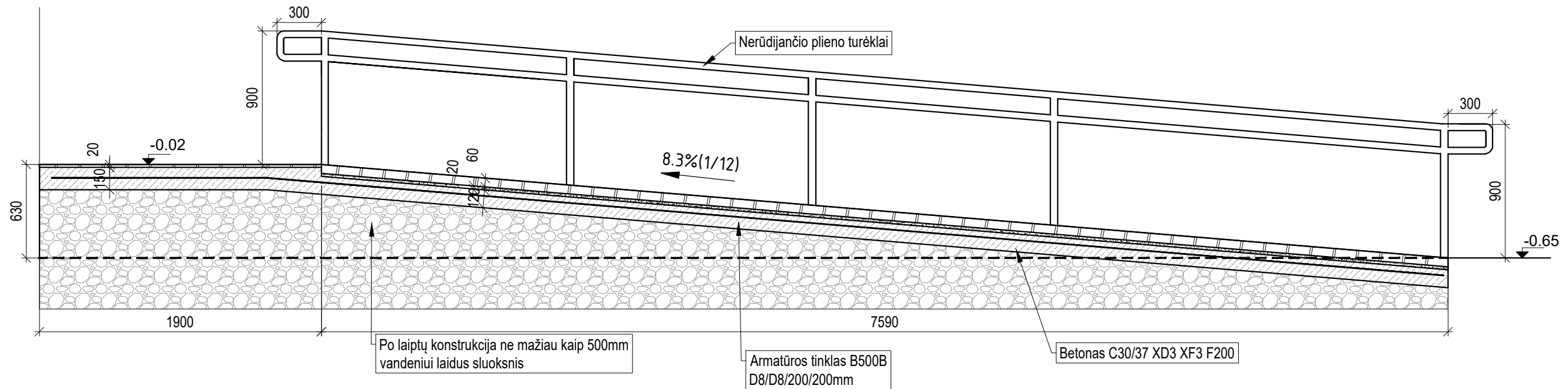
Poz.	Skerspjūvis	Ilgis (mm)	Standartas	Kiekis	Masė (kg)	
					vieneto	viso
				11	3,74	41,10
Armatūros kiekis						
Poz.1	Ø 12	1000	LST EN 10080 B500B	4	0,89	3,6
Poz.2	Ø 8	470	LST EN 10080 B500B	1	0,19	0,2

0	2024		
Laida	Data	Keitimų pavadinimas (priežastis)	
KVAL. PATV. DOK. NR.			STATINIO PROJEKTO PAVADINIMAS
	Pareigos V. Pavardė Parašas A 1960 PV Atest. arch. T. VAIKASAS A 1960 PDV Atest. arch. T. VAIKASAS 37942 SK PDV Atest. konstr. R. Navikas		MOKSLO PASKIRTIES PASTATO - MOKYKLOS, DZŪKŲ G. 64, VARĖNA, KAPITALINIO REMONTO PROJEKTAS DOKUMENTO PAVADINIMAS LAIPTAI NR.1. PLANAS M 1:50
KALBA	STATYTOJAS IR (ARBA) UŽSAKOVAS	DOKUMENTO ŽYMUO	
LT	VARĖNOS RAJONO SAVIVALDYBĖ	24381-11-TP-SK-06	LAPAS LAPŲ 1 1

PJŪVIS 1-1 M1:30




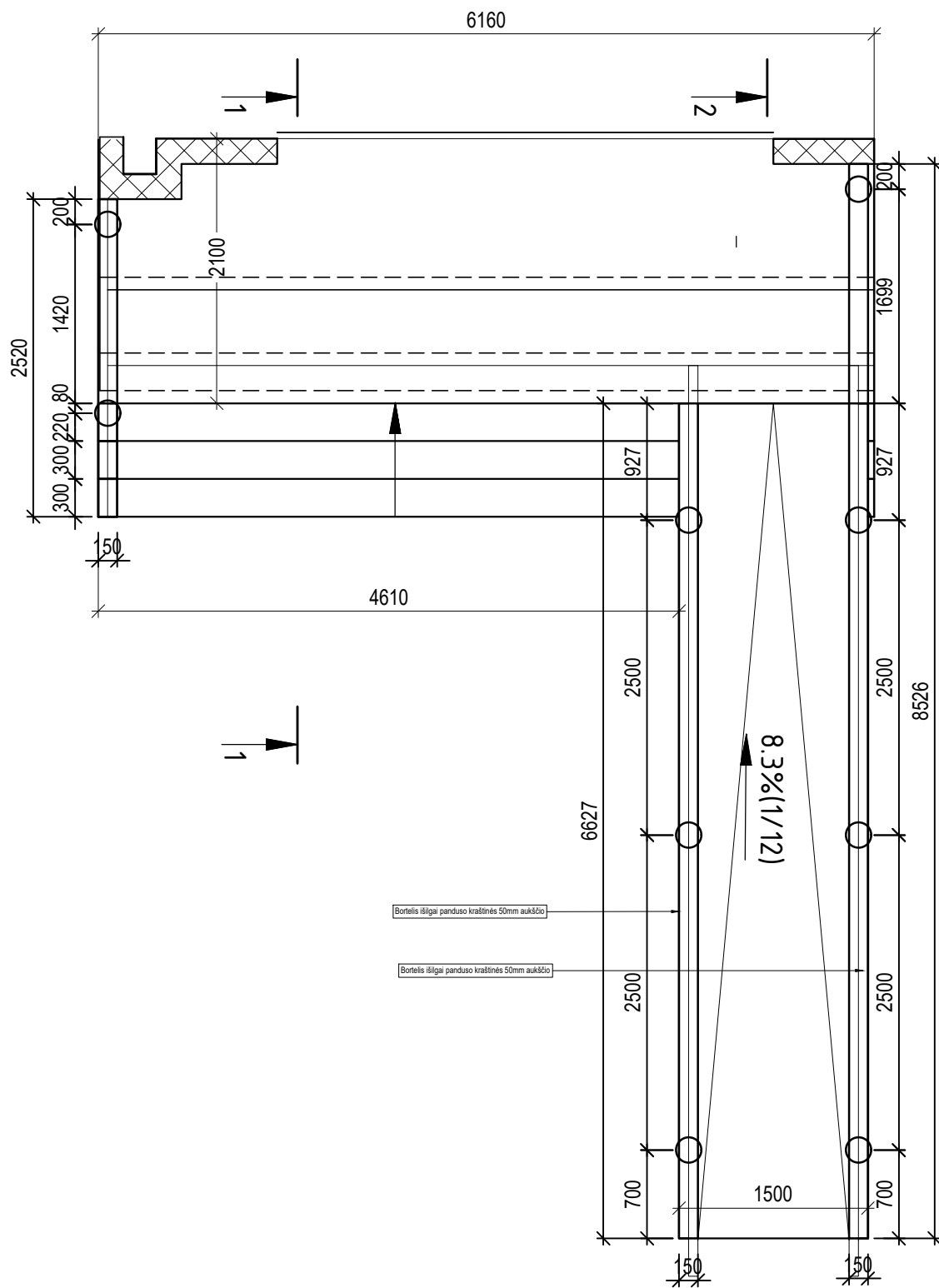
PJŪVIS 2-2 M1:30



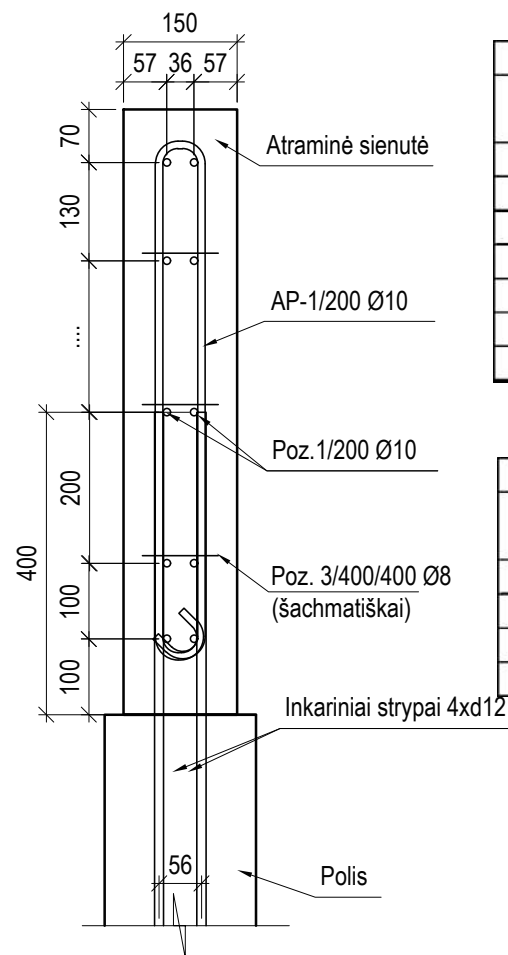
PASTABOS:

1. Bendrąsias pastabas žr. aiškinamajame rašte.
2. Pandusių danga - betoninės trinkelės.
3. Laiptų ir laiptų aikštelės danga - granito akmenų plokštės.
4. Matmenis tikslinti statybos vietoje pagal esamą situaciją.

0	2024		
Laida	Data	Keitimų pavadinimas (priežastis)	
KVAL. PATV. DOK. NR.	 Tel. +370 672 72728 www.trimatesidejos.lt		STATINIO PROJEKTO PAVADINIMAS
			MOKSLO PASKIRTIES PASTATO - MOKYKLOS, DZŪKŲ G. 64, VARĖNA, KAPITALINIO REMONTO PROJEKTAS
	Pareigos	V. Pavardė	Parašas
A 1960	PV	Atest. arch. T. VAIKASAS	<i>[Signature]</i>
A 1960	PDV	Atest. arch. T. VAIKASAS	<i>[Signature]</i>
37942	SK PDV	Atest. konstr. R. Navikas	<i>[Signature]</i>
KALBA	STATYTOJAS IR (ARBA) UŽSAKOVAS		DOKUMENTO ŽYMUO
LT	VARĖNOS RAJONO SAVIVALDYBĖ		24381-11-TP-SK-07
			LAPAS LAPŲ
			1 1



Atraminės sienutės ir poliaus jungimo mazgas



- PASTABOS:**
1. Bendrąsias pastabas žr. aiškinamajame rašte.
 2. Pandusų danga - betoninės trinkelės.
 3. Laiptų ir laiptų aikštelės danga - granito akmenų plokštės.
 4. Matmenis tikslinti statybos vietoje pagal esamą situaciją.

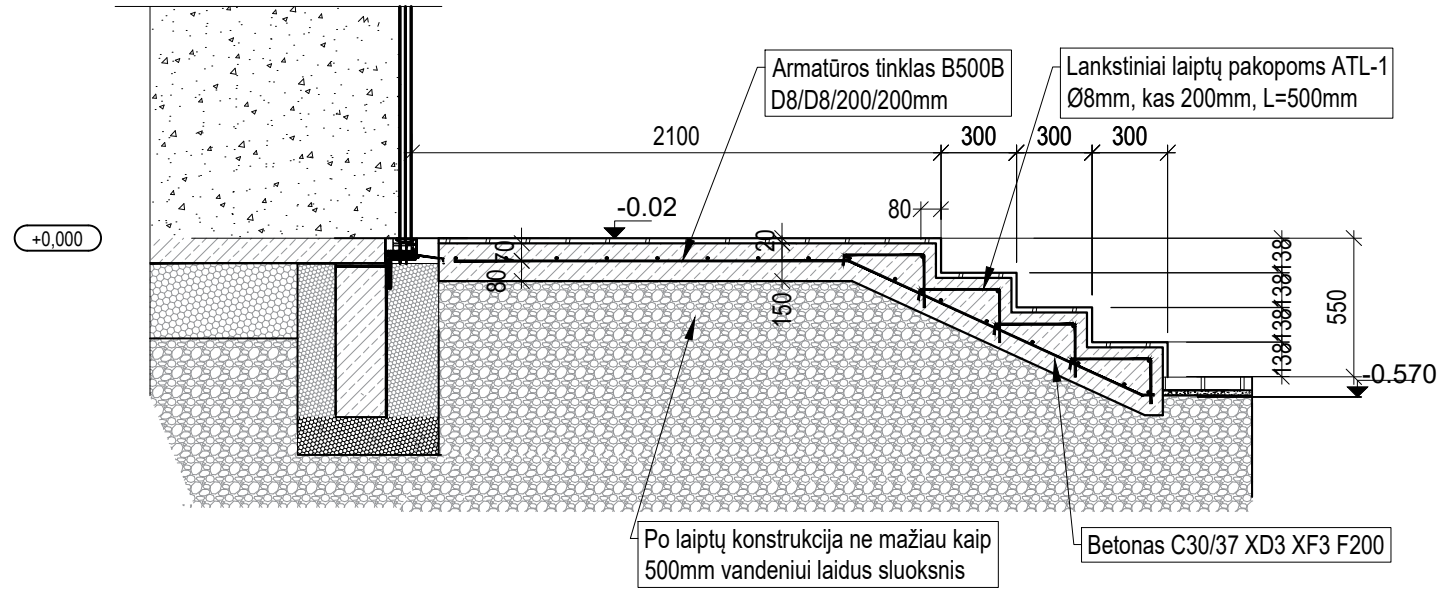
LAIPTŲ NR.2 MEDŽIAGŲ KIEKIŲ ŽINIARAŠTIS						
Poz.	Skerspjūvis	Ilgis (mm)	Standartas	Kiekis	Masė (kg)	
					vieneto	viso
				1	342,27	342,27
Armatūros kiekis						
Poz.1	Ø 10	180000	LST EN 10080 B500B	1	110,98	111,0
Poz.3	Ø 8	100	LST EN 10080 B500B	150	0,04	5,9
Tinklas	Ø 8	286800	LST EN 10080 B500B	1	113,17	113,2
ATL-1	Ø 8	500	LST EN 10080 B500B	100	0,20	19,7
AP-1	Ø 10	1500	LST EN 10080 B500B	100	0,92	92,5
Betono kiekis (m³)						
			C30/37 XF3 W6 F200 LST EN 206:2014	m³	5,30	5,3

POLIŲ MEDŽIAGŲ KIEKIŲ ŽINIARAŠTIS						
Poz.	Skerspjūvis	Ilgis (mm)	Standartas	Kiekis	Masė (kg)	
					vieneto	viso
				9	7,69	69,25
Armatūros kiekis						
Poz.1	Ø 12	1580	LST EN 10080 B500B	4	1,40	5,6
Poz.2	Ø 8	4100	LST EN 10080 B500B	1	1,62	1,6
Poz.3	Ø 6	350	LST EN 10080 B500B	6	0,08	0,5
Betono kiekis (m³)						
			C20/25 XC2 LST EN 206:2014	m³	0,07	0,6

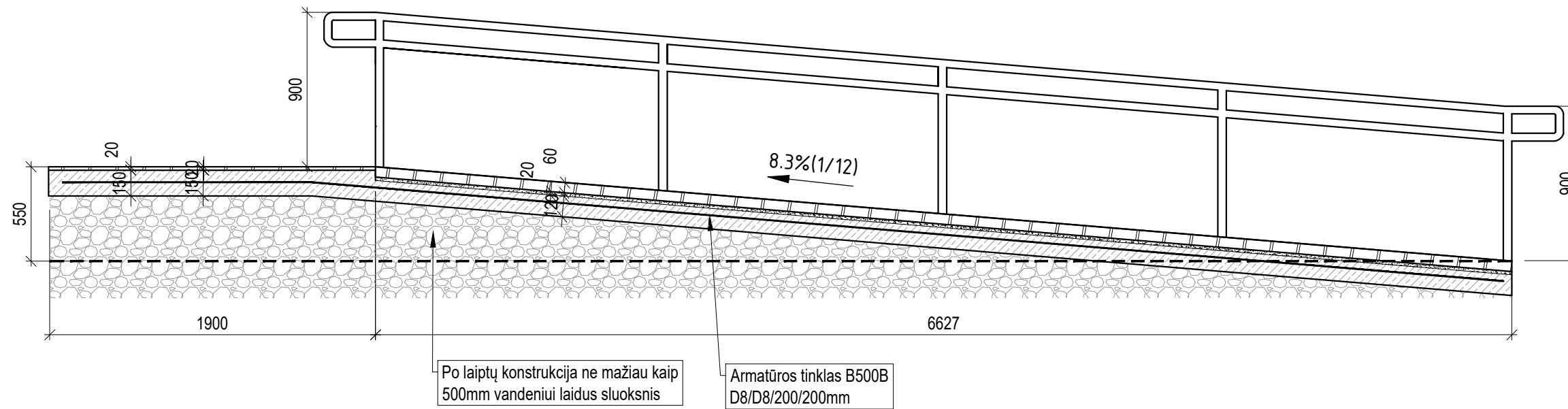
INKARINIŲ KARKASŲ MEDŽIAGŲ KIEKIŲ ŽINIARAŠTIS						
Poz.	Skerspjūvis	Ilgis (mm)	Standartas	Kiekis	Masė (kg)	
					vieneto	viso
				9	3,74	33,63
Armatūros kiekis						
Poz.1	Ø 12	1000	LST EN 10080 B500B	4	0,89	3,6
Poz.2	Ø 8	470	LST EN 10080 B500B	1	0,19	0,2

0	2024		
Laida	Data	Keitimų pavadinimas (priežastis)	
KVAL. PATV. DOK. NR.			STATINIO PROJEKTO PAVADINIMAS
	Pareigos V. Pavardė Parašas A 1960 PV Atest. arch. T. VAIKASAS A 1960 PDV Atest. arch. T. VAIKASAS 37942 SK PDV Atest. konstr. R. Navikas		MOKSLO PASKIRTIES PASTATO - MOKYKLOS, DZŪKŲ G. 64, VARĖNA, KAPITALINIO REMONTO PROJEKTAS DOKUMENTO PAVADINIMAS LAIPTAI NR.2. PLANAS M 1:50
KALBA	STATYTOJAS IR (ARBA) UŽSAKOVAS		DOKUMENTO ŽYMUO
LT	VARĖNOS RAJONO SAVIVALDYBĖ		24381-11-TP-SK-08
			LAPAS LAPŲ
			1 1

PJŪVIS 1-1 M1:30




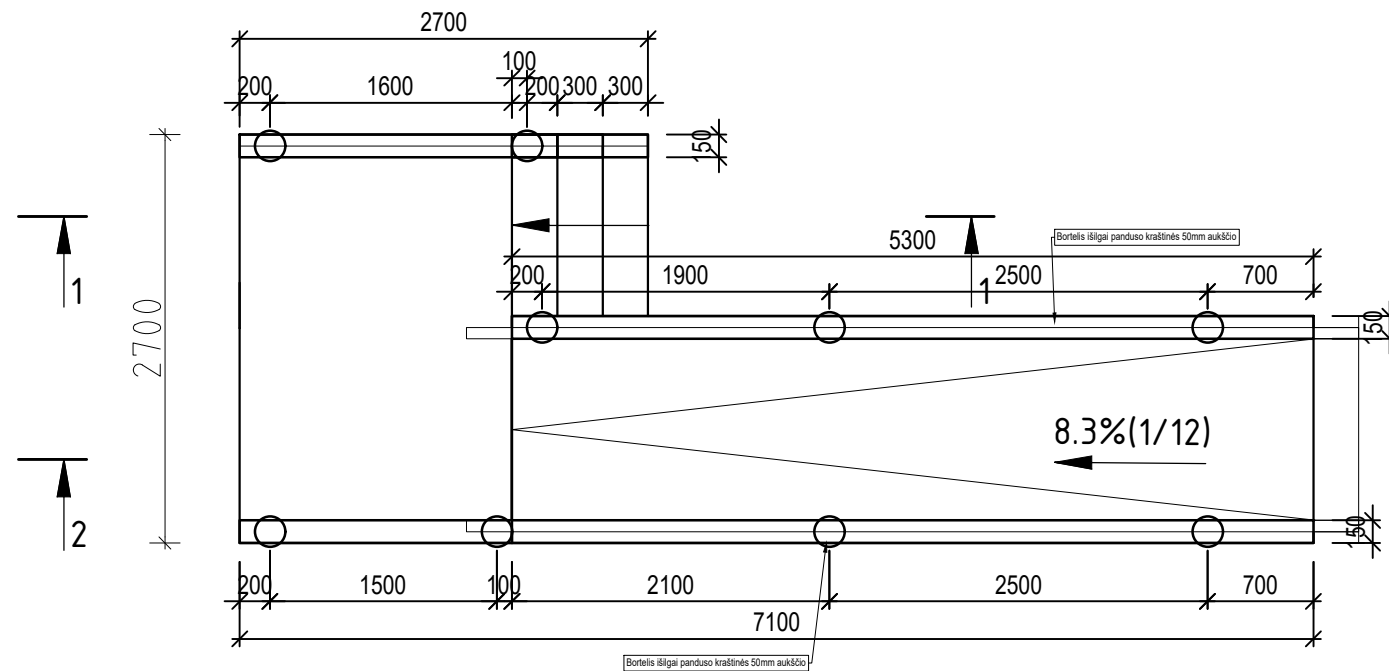
PJŪVIS 2-2 M1:30



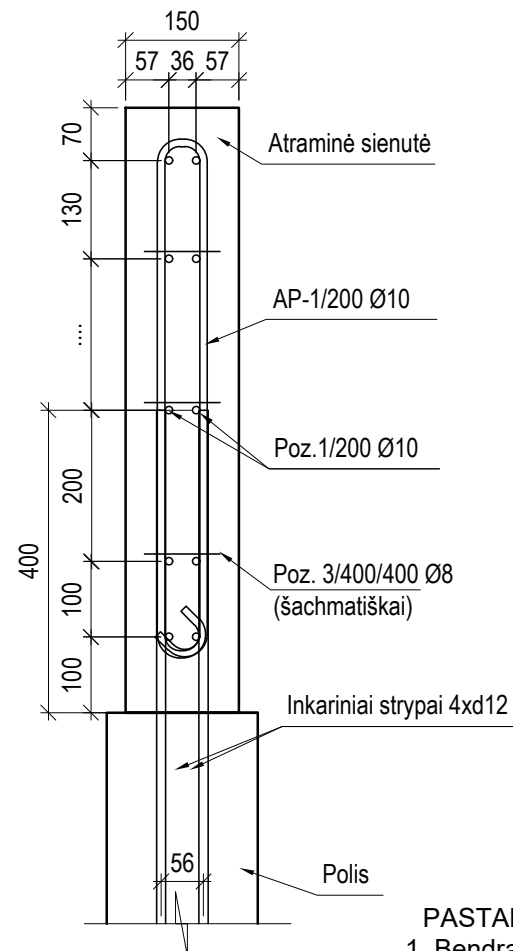
PASTABOS:

1. Bendrąsias pastabas žr. aiškinamajame rašte.
2. Pandusų danga - betoninės trinkelės.
3. Laiptų ir laiptų aikštelės danga - granito akmenų plokštės.
4. Matmenis tikslinti statybos vietoje pagal esamą situaciją.

0	2024		
Laida	Data	Keitimų pavadinimas (priežastis)	
KVAL. PATV. DOK. NR.	 Tel. +370 672 72728 www.trimatesidejos.lt		STATINIO PROJEKTO PAVADINIMAS
			MOKSLO PASKIRTIES PASTATO - MOKYKLOS, DZŪKŲ G. 64, VARĖNA, KAPITALINIO REMONTO PROJEKTAS
	Pareigos	V. Pavardė	Parašas
A 1960	PV	Atest. arch. T. VAIKASAS	<i>[Signature]</i>
A 1960	PDV	Atest. arch. T. VAIKASAS	<i>[Signature]</i>
37942	SK PDV	Atest. konstr. R. Navikas	<i>[Signature]</i>
KALBA	STATYTOJAS IR (ARBA) UŽSAKOVAS		DOKUMENTO ŽYMUO
LT	VARĖNOS RAJONO SAVIVALDYBĖ		24381-11-TP-SK-09
			DOKUMENTO PAVADINIMAS
			LAIPTAI NR.2. PJŪVIS 1-1,2-2
			LAPAS
			LAPŲ
			0
			1
			1



Atraminės sienutės ir poliaus jungimo mazgas



PASTABOS:

1. Bendrasis pastabas žr. aiškinamajame rašte.
2. Pandusų danga - betoninės trinkelės.
3. Laiptų ir laiptų aikštelės danga - granito akmenų plokštės.
4. Matmenis tikslinti statybos vietoje pagal esamą situaciją.

LAIPTŲ NR.3 MEDŽIAGŲ KIEKIŲ ŽINIARASTIS

Poz.	Skerspjūvis	Ilgis (mm)	Standartas	Kiekis	Masė (kg)	
					vieneto	viso
				1	220,78	220,78
Armatūros kiekis						
Poz.1	Ø 10	151000	LST EN 10080 B500B	1	93,10	93,1
Poz.3	Ø 8	100	LST EN 10080 B500B	112	0,04	4,4
Tinklas	Ø 8	124600	LST EN 10080 B500B	1	49,17	49,2
ATL-1	Ø 8	500	LST EN 10080 B500B	24	0,20	4,7
AP-1	Ø 10	1500	LST EN 10080 B500B	75	0,92	69,4
Betono kiekis (m³)						
			C30/37 XF3 W6 F200 LST EN 206:2014	m³	2,76	2,8

ATRAMINIŲ SIENUČIŲ MEDŽIAGŲ KIEKIŲ ŽINIARASTIS

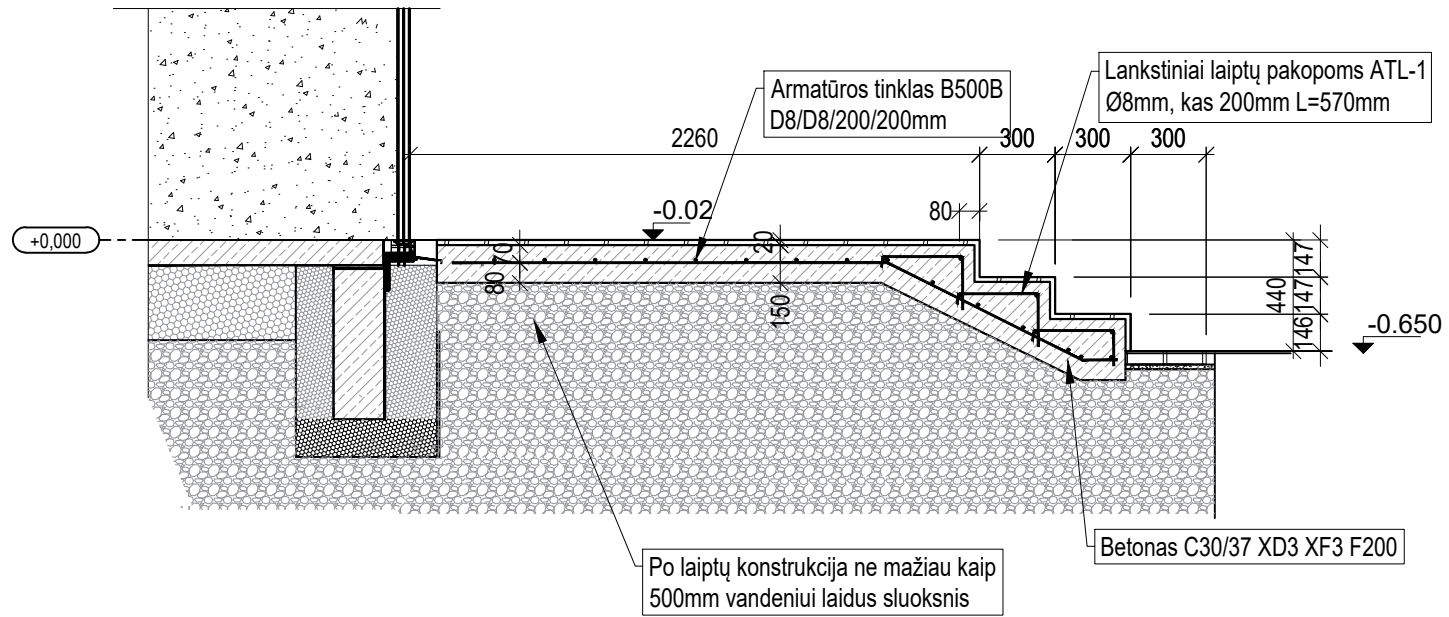
Poz.	Skerspjūvis	Ilgis (mm)	Standartas	Kiekis	Masė (kg)	
					vieneto	viso
				9	7,69	69,25
Armatūros kiekis						
Poz.1	Ø 12	1580	LST EN 10080 B500B	4	1,40	5,6
Poz.2	Ø 8	4100	LST EN 10080 B500B	1	1,62	1,6
Poz.3	Ø 6	350	LST EN 10080 B500B	6	0,08	0,5
Betono kiekis (m³)						
			C20/25 XC2 LST EN 206:2014	m³	0,07	0,6

ATRAMINIŲ SIENUČIŲ MEDŽIAGŲ KIEKIŲ ŽINIARASTIS

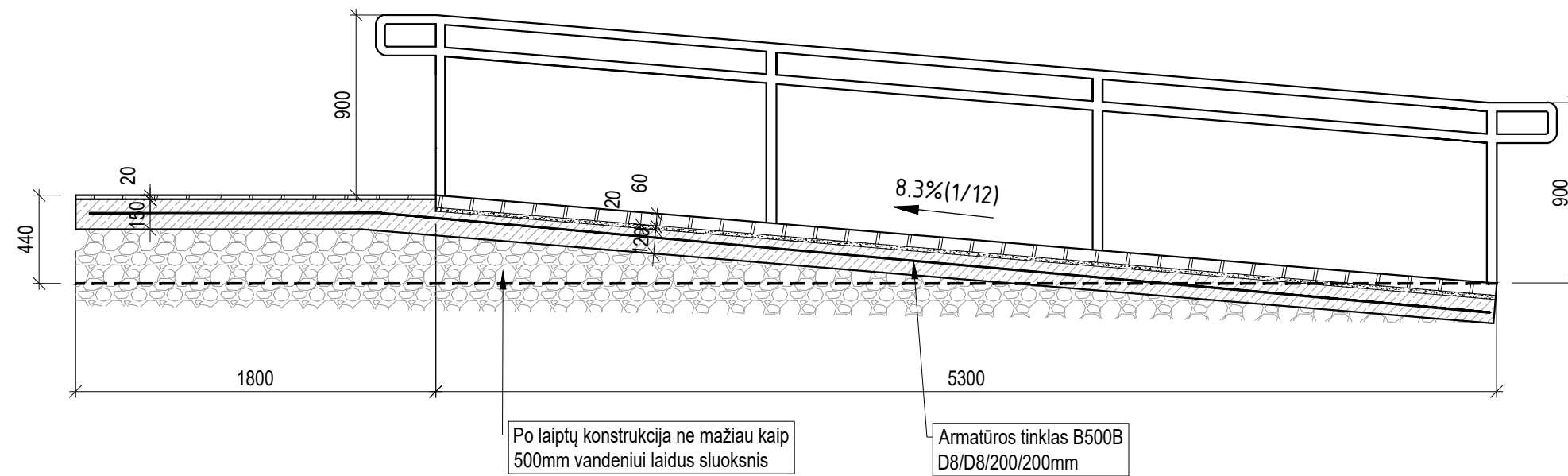
Poz.	Skerspjūvis	Ilgis (mm)	Standartas	Kiekis	Masė (kg)	
					vieneto	viso
				9	3,74	33,63
Armatūros kiekis						
Poz.1	Ø 12	1000	LST EN 10080 B500B	4	0,89	3,6
Poz.2	Ø 8	470	LST EN 10080 B500B	1	0,19	0,2

0	2024		
Laida	Data	Keitimų pavadinimas (priežastis)	
KVAL. PATV. DOK. NR.	 Tel. +370 672 72728 www.trimatesidejos.lt		STATINIO PROJEKTO PAVADINIMAS
			MOKSLO PASKIRTIES PASTATO - MOKYKLOS, DZŪKŲ G. 64, VARĖNA, KAPITALINIO REMONTO PROJEKTAS
			DOKUMENTO PAVADINIMAS
			LAIPTAI NR.3. PLANAS M 1:50
	Pareigos	V. Pavardė	Parašas
A 1960	PV	Atest. arch. T. VAIKASAS	<i>[Signature]</i>
A 1960	PDV	Atest. arch. T. VAIKASAS	<i>[Signature]</i>
37942	SK PDV	Atest. konstr. R. Navikas	<i>[Signature]</i>
KALBA	STATYTOJAS IR (ARBA) UŽSAKOVAS		DOKUMENTO ŽYMUO
LT	VARĖNOS RAJONO SAVIVALDYBĖ		24381-11-TP-SK-10
			LAPAS LAPŲ
			1 1

PJŪVIS 1-1 M1:30


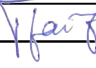

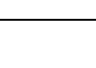


PJŪVIS 2-2 M1:30



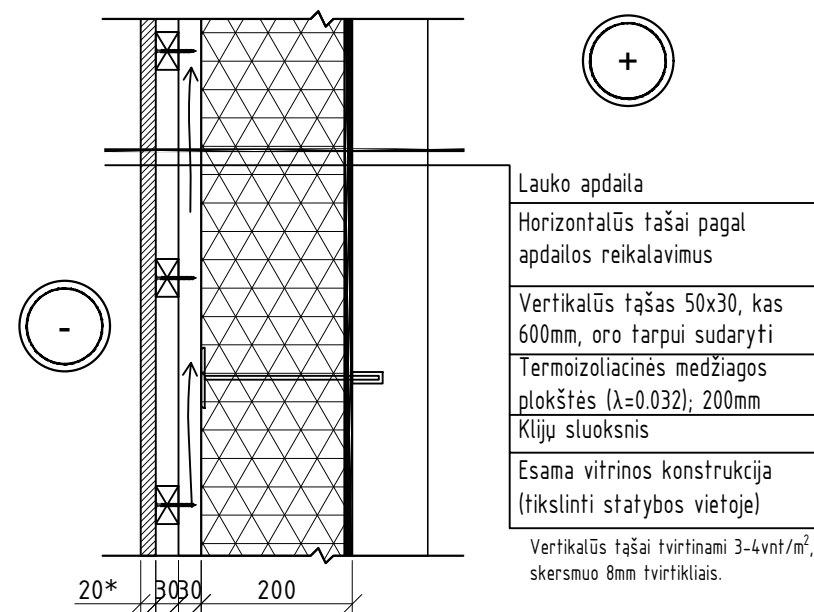
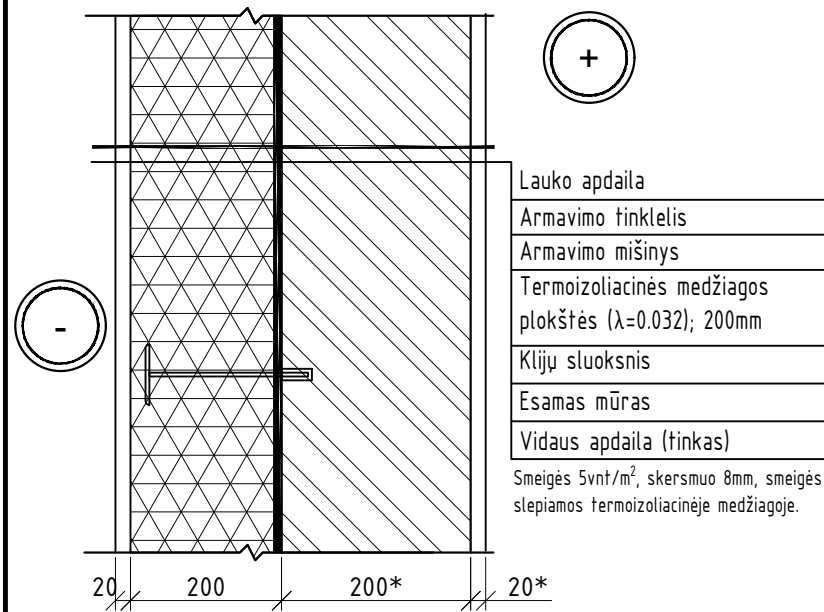
PASTABOS:

1. Bendrasis pastabas žr. aiškinamajame rašte.
2. Pandusų danga - betoninės trinkelės.
3. Laiptų ir laiptų aikštelės danga - granito akmenų plokštės.
4. Matmenis tikslinti statybos vietoje pagal esamą situaciją.

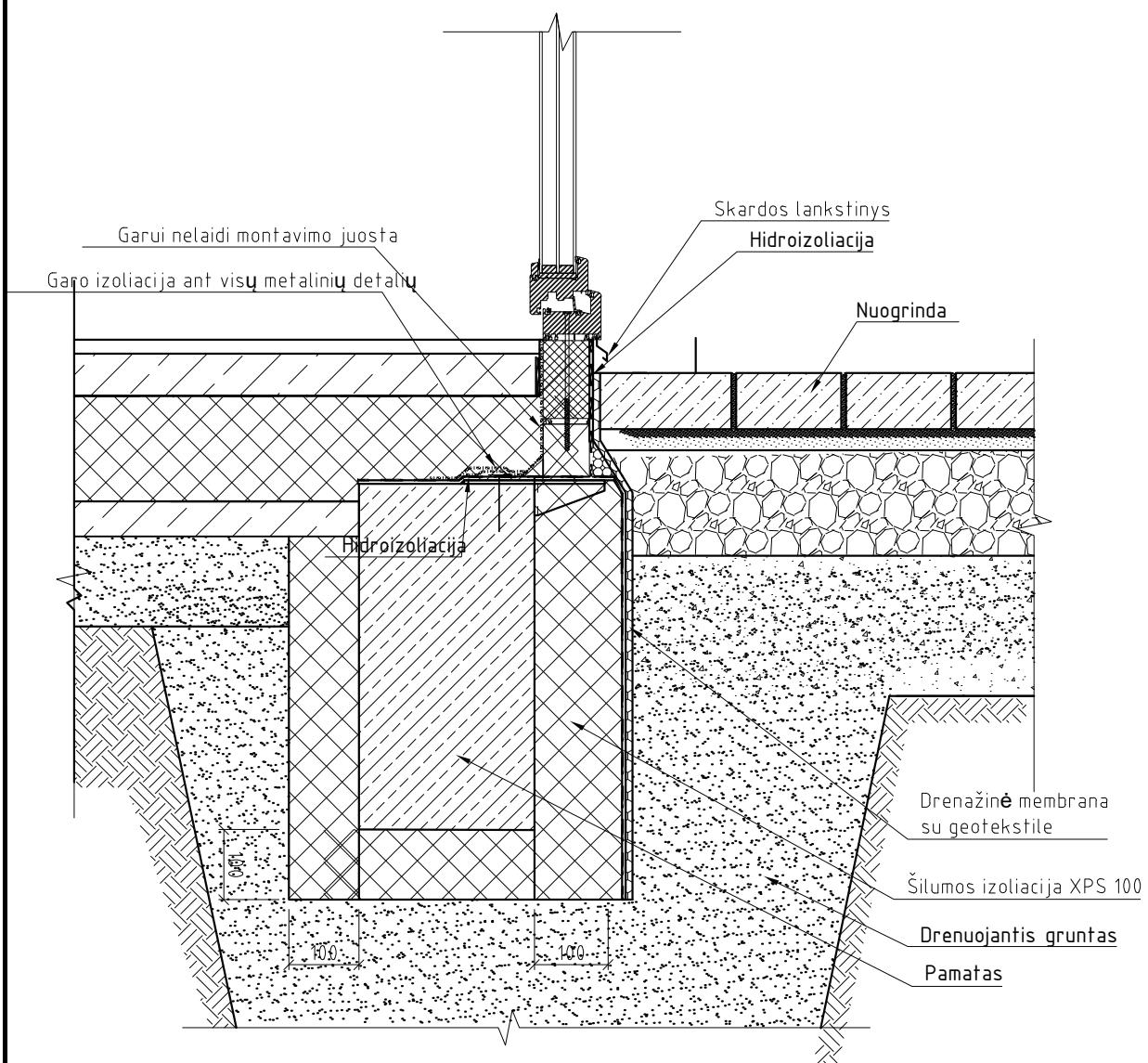
0	2024		
Laida	Data	Keitimų pavadinimas (priežastis)	
KVAL. PATV. DOK. NR.	 Tel. +370 672 72728 www.trimatesidejos.lt		STATINIO PROJEKTO PAVADINIMAS MOKSLO PASKIRTIES PASTATO - MOKYKLOS, DZŪKŲ G. 64, VARĖNA, KAPITALINIO REMONTO PROJEKTAS
	Pareigos	V. Pavardė	Parašas
A 1960	PV	Atest. arch. T. VAIKASAS	
A 1960	PDV	Atest. arch. T. VAIKASAS	
37942	SK PDV	Atest. konstr. R. Navikas	
KALBA	STATYTOJAS IR (ARBA) UŽSAKOVAS		DOKUMENTO ŽYMUO
LT	VARĖNOS RAJONO SAVIVALDYBĖ		24381-11-TP-SK-11
			DOKUMENTO PAVADINIMAS
			LAIPTAI NR.3. PJŪVIS 1-1,2-2
			LAIDA
			0
			DOKUMENTO ŽYMUO
			24381-11-TP-SK-11
			LAPAS
			LAPŲ
			1
			1

SIENOS DETALĖ SD-1
(Su tinko apdaila) M1:10


SIENOS DETALĖ SD-2
(su apdailine plokšte) M1:10



COKOLIO MAZGAS
M1:10

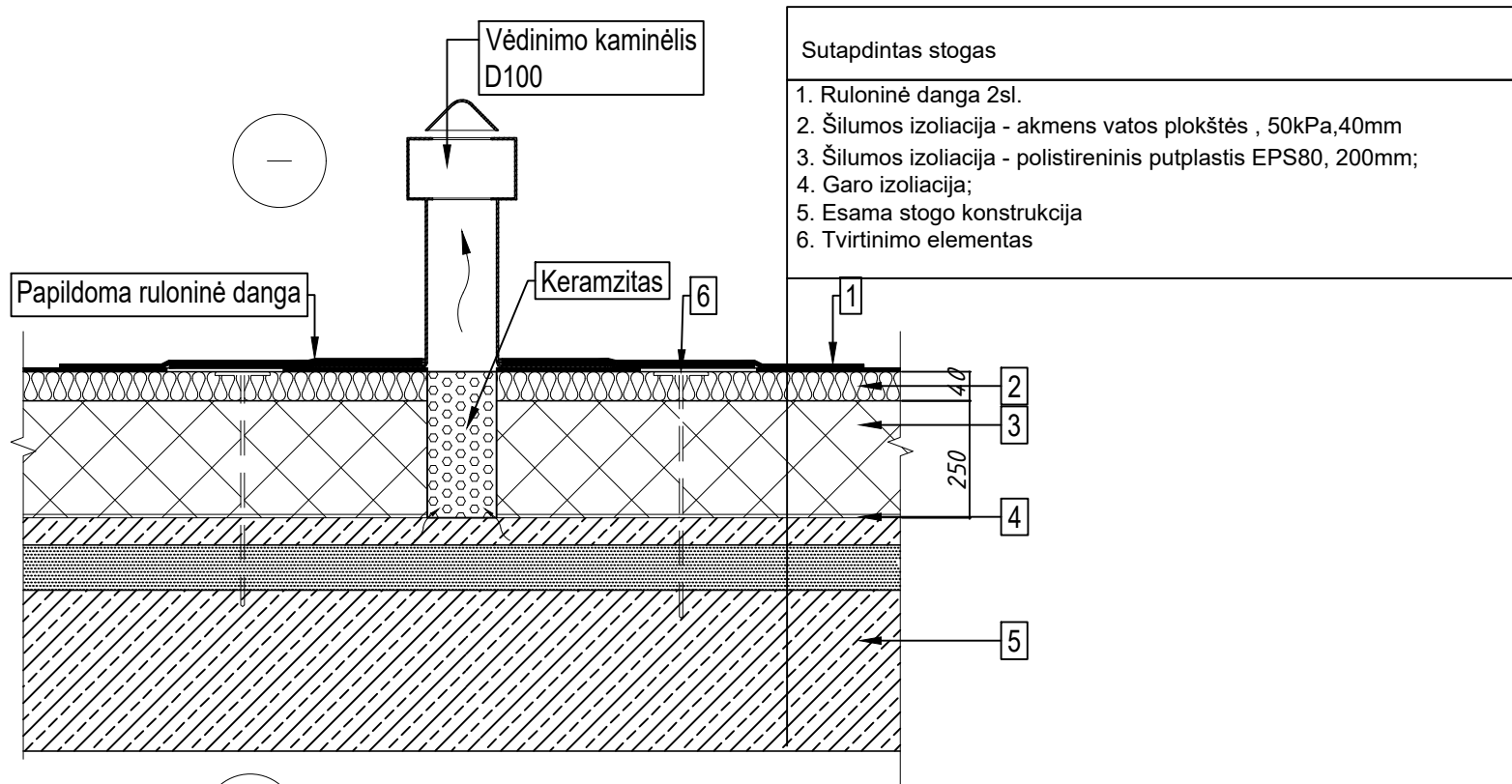


PASTABOS:
1. Bendrąsias pastabas žr. aiškinamajame rašte.

0	2024			
Laida	Data	Keitimų pavadinimas (priežastis)		
KVAL. PATV. DOK. NR.	 Tel. +370 672 72728 www.trimatesidejos.lt		STATINIO PROJEKTO PAVADINIMAS	
			MOKSLO PASKIRTIES PASTATO - MOKYKLOS, DZŪKŲ G. 64, VARĖNA, KAPITALINIO REMONTO PROJEKTAS	
	Pareigos	V. Pavardė	Parašas	
A 1960	PV	Atest. arch. T. VAIKASAS	[Signature]	
A 1960	PDV	Atest. arch. T. VAIKASAS	[Signature]	
37942	SK PDV	Atest. konstr. R. Navikas	[Signature]	
KALBA	STATYTOJAS IR (ARBA) UŽSAKOVAS		DOKUMENTO ŽYMUO	
LT	VARĖNOS RAJONO SAVIVALDYBĖ		24381-11-TP-SK-12	
			LAPAS	LAPŲ
			1	1

Stogo vėdinimo kaminėlio įrengimo mazgas

M 1:10



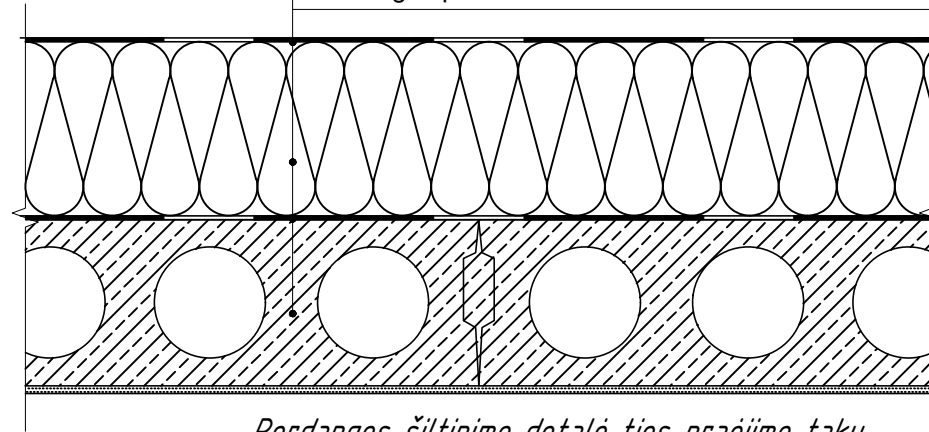
Sutapdintas stogas

1. Ruloninė danga 2sl.
2. Šilumos izoliacija - akmenų vatos plokštės, 50kPa, 40mm
3. Šilumos izoliacija - polistireninis putplastis EPS80, 200mm;
4. Garo izoliacija;
5. Esama stogo konstrukcija
6. Tvirtinimo elementas

Perdangos šiltinimo detalė esant šaltai pastogei

M 1:10

- Priešvėjinė plėvelė
- Šilumos izoliacija - akmenų vata, storis t = 300 mm
- Garų izoliacija
- Perdangos plokštė.

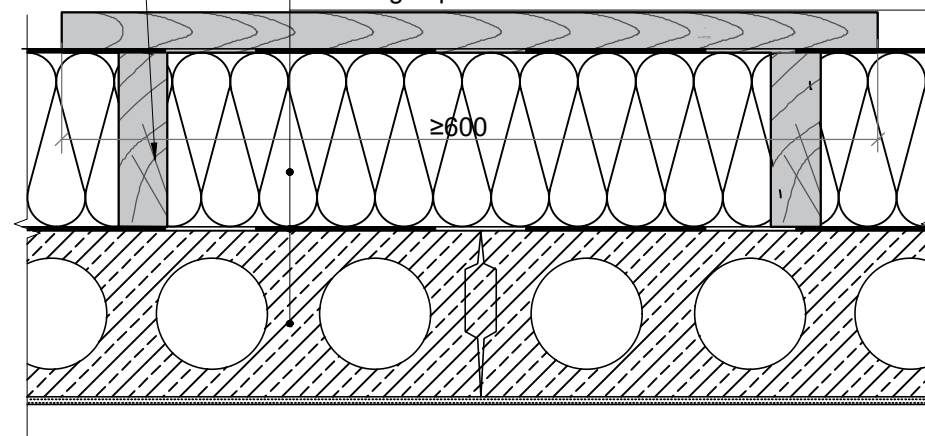


Perdangos šiltinimo detalė ties praėjimo taku

M 1:10

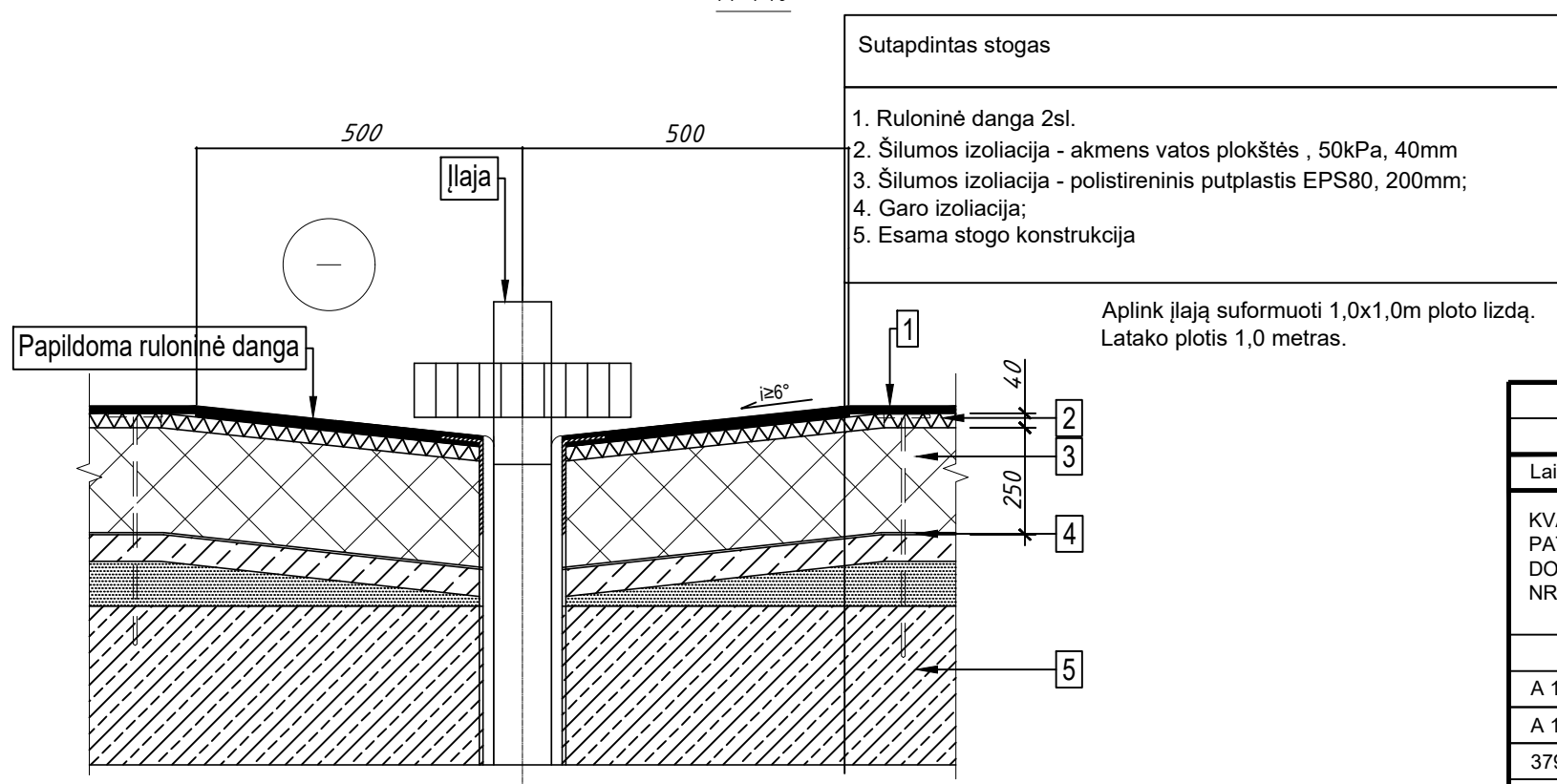
- OSB plokštė
- Priešvėjinė plėvelė
- Šilumos izoliacija - akmenų vata, storis t = 300 mm
- Garų izoliacija
- Perdangos plokštė.

Medinis tašas



Stogo įlajos įrengimo mazgas

M 1:10



Sutapdintas stogas

1. Ruloninė danga 2sl.
2. Šilumos izoliacija - akmenų vatos plokštės, 50kPa, 40mm
3. Šilumos izoliacija - polistireninis putplastis EPS80, 200mm;
4. Garų izoliacija;
5. Esama stogo konstrukcija

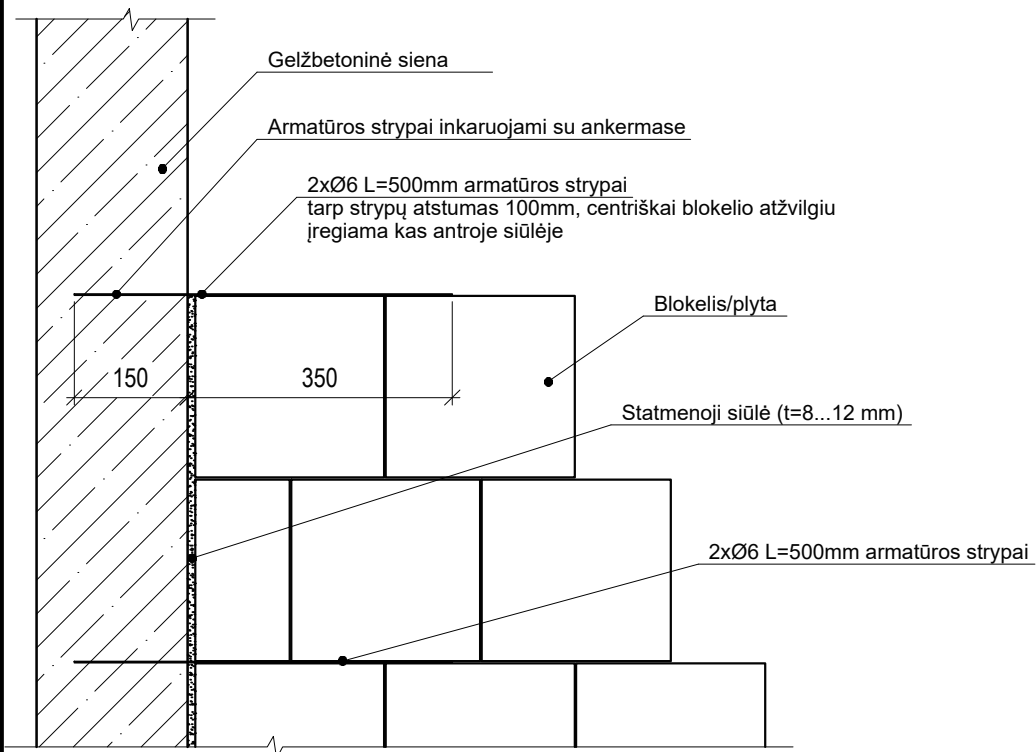
Aplink įlają suformuoti 1,0x1,0m pločio lizdą.
Latakų plotis 1,0 metras.

PASTABOS:

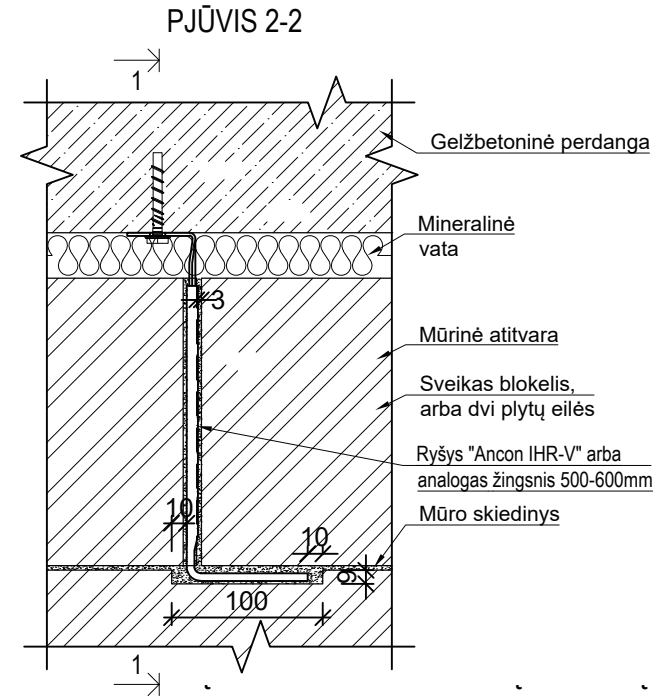
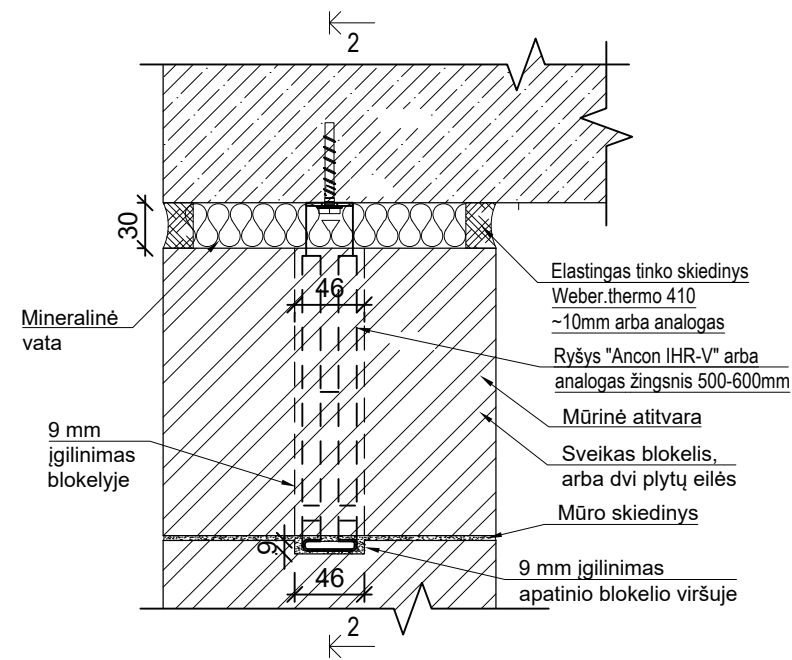
1. Bendrąsias pastabas žr. aiškinamajame rašte.

0	2024		
Laida	Data	Keitimų pavadinimas (priežastis)	
KVAL. PATV. DOK. NR.	Tel. +370 672 72728 www.trimatesidejos.lt		STATINIO PROJEKTO PAVADINIMAS
			MOKSLO PASKIRTIES PASTATO - MOKYKLOS, DZŪKŲ G. 64, VARĖNA, KAPITALINIO REMONTO PROJEKTAS
			DOKUMENTO PAVADINIMAS
	Pareigos	V. Pavardė	Parašas
A 1960	PV	Atest. arch. T. VAIKASAS	<i>[Signature]</i>
A 1960	PDV	Atest. arch. T. VAIKASAS	<i>[Signature]</i>
37942	SK PDV	Atest. konstr. R. Navikas	<i>[Signature]</i>
KALBA	STATYTOJAS IR (ARBA) UŽSAKOVAS		DOKUMENTO ŽYMUO
LT	VARĖNOS RAJONO SAVIVALDYBĖ		24381-11-TP-SK-12
			LAPAS LAPŲ
			1 1

Mūro sienų jungimas su gelžbetonine siena

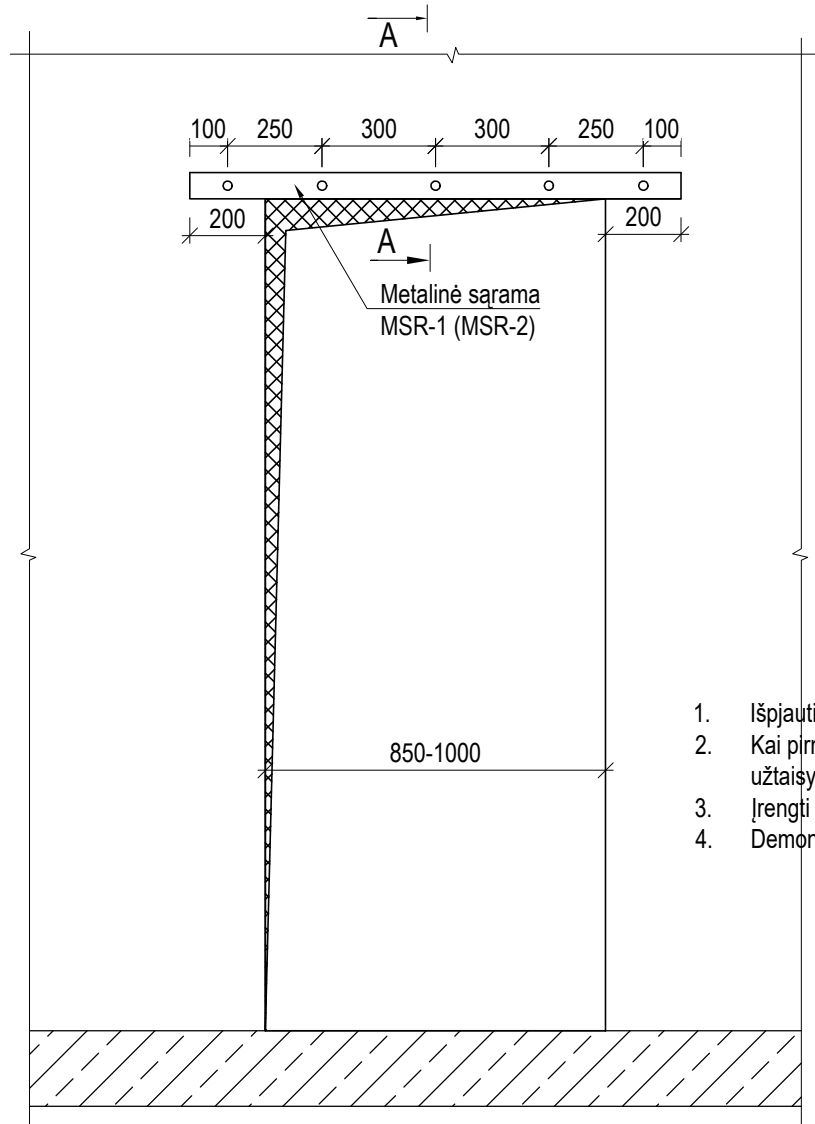


MŪRO ATITVAROS JUNGIMO SU GELŽBETONINE PERDANGA PJŪVIS 1-1

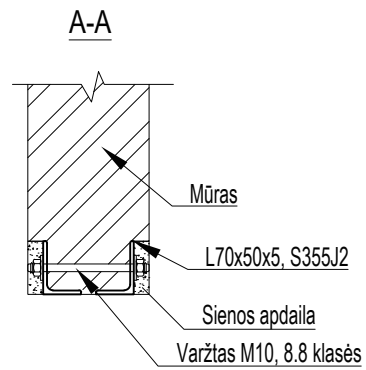
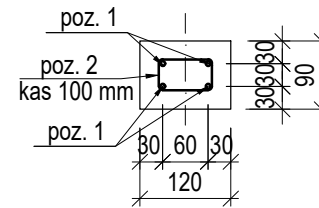


(NAUJAI MŪRIJAMAI ATITVARAI)

METALINĖS SĄRAMOS VIRŠ DURŲ/LANGŲ ANGOS ĮRENGIMAS



Monolitinės sąramos SR-1

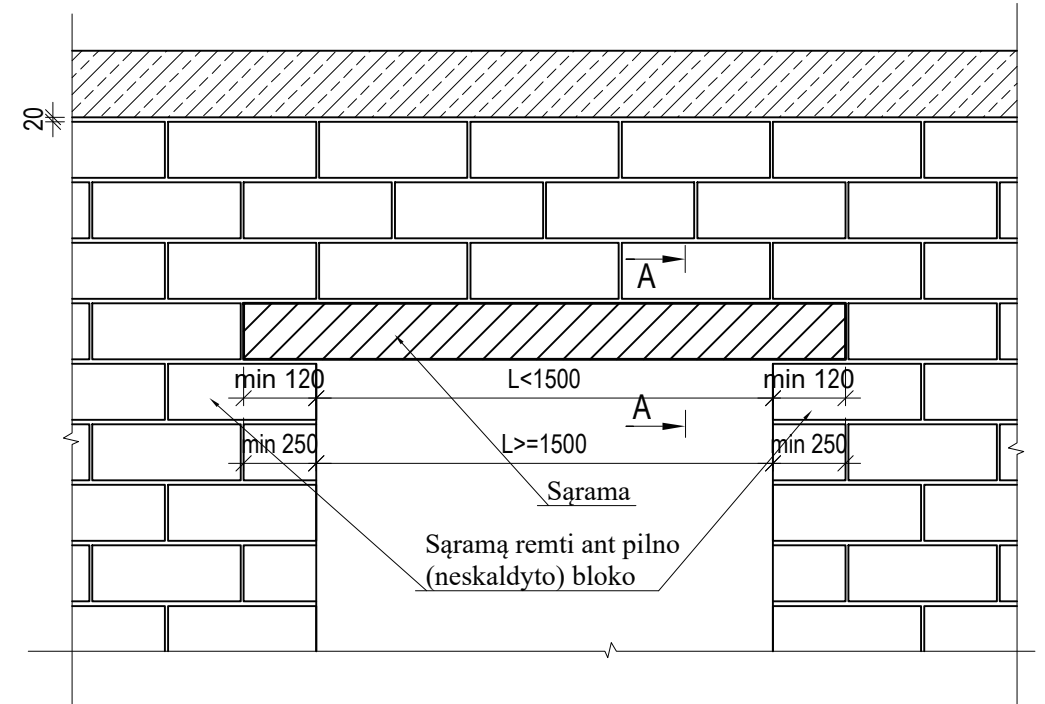



Angos įrengimo eiliškumas:

1. Išpjauti vagą vienoje sienos pusėje, sumontuoti ir užtaisyti sąramos pirmą kampuotį.
2. Kai pirmo lovio užtaisymas pasieks reikiama stiprį, išpjauti vagą, sumontuoti ir užtaisyti antrą kampuotį kitoje sienos pusėje.
3. Įrengti sijas ir jas tarpusavyje suveržti varžtais.
4. Demontuoti mūrą.

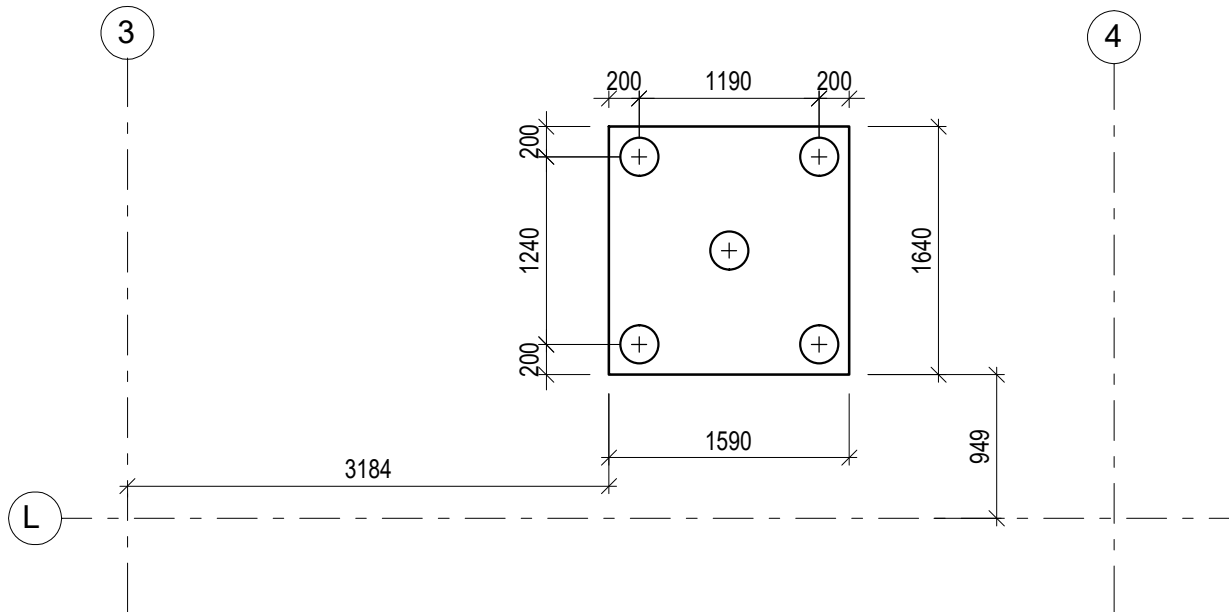
PASTABOS:

1. Bendrąsias pastabas žr. aiškinamajame rašte.
2. Sąramos virš 1,5 m. ilgio ant mūro kraštų užleidžiamos ne mažiau kaip po 250mm. Trumpesnes sąramas galima užleisti bent po 120 (100) mm.
3. Sąrama turi remtis ant pilno (nenupjauto blokelių).

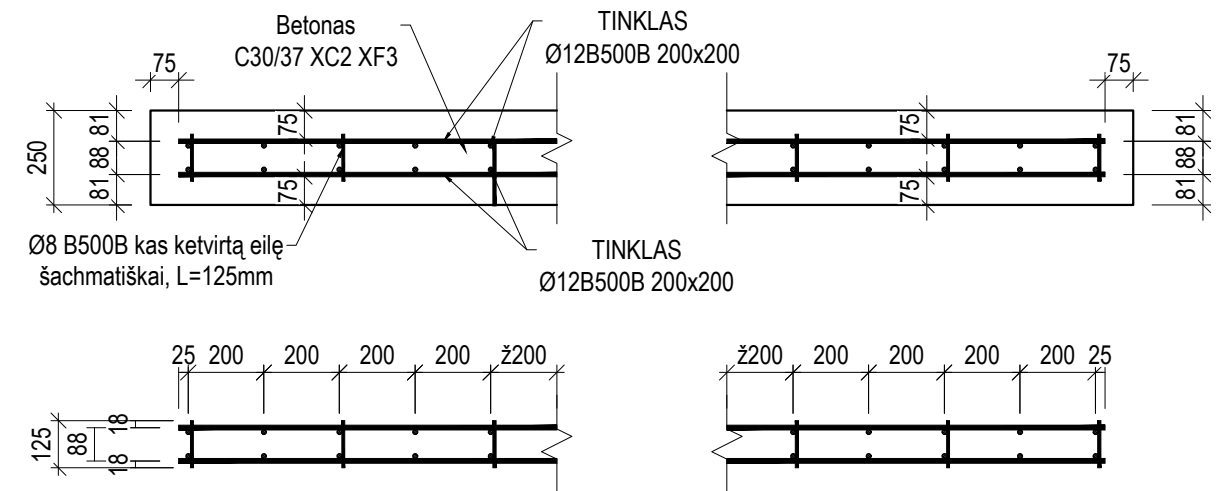


0	2024	
Laida	Data	Keitimų pavadinimas (priežastis)
KVAL. PATV. DOK. NR.	 Tel. +370 672 72728 www.trimatesidejos.lt	
	Pareigos	V. Pavardė
A 1960	PV	Atest. arch. T. VAIKASAS
A 1960	PDV	Atest. arch. T. VAIKASAS
37942	SK PDV	Atest. konstr. R. Navikas
KALBA	STATYTOJAS IR (ARBA) UŽSAKOVAS	
LT	VARĖNOS RAJONO SAVIVALDYBĖ	
STATINIO PROJEKTO PAVADINIMAS		
MOKSLO PASKIRTIES PASTATO - MOKYKLOS, DZŪKŲ G. 64, VARĖNA, KAPITALINIO REMONTO PROJEKTAS		
DOKUMENTO PAVADINIMAS		LAIDA
Mūro tvirtinimo detalės. Sąramos įrengimas.		0
DOKUMENTO ŽYMUO		LAPAS LAPŲ
24381-11-TP-SK-14		1 1

1 aukšto plano fragmentas



Atraminis padas keltuvui M 1:20

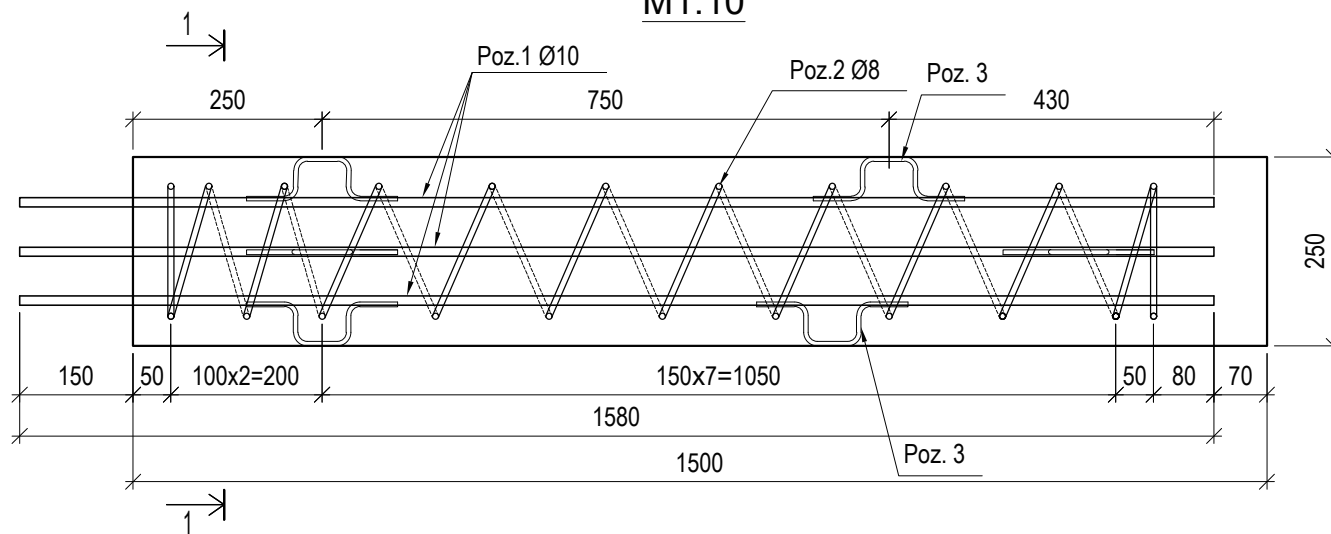


PASTABOS:

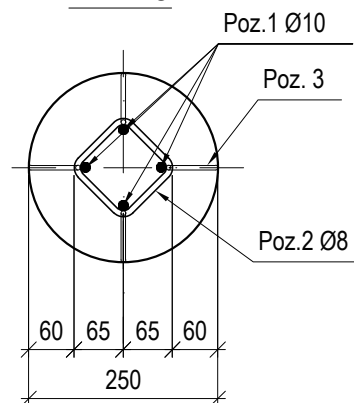
- xc2 betonas - karbonizacijos sukeliama korozija. Konstrukcijos paviršiai ilgai mirksta vandenyje.
- xf3 betonas - šaldymo ir atšaldymo poveikis. Horizontalūs betono paviršiai, veikiami šalčio ir lietaus.

Erdvinis poliaus Ø250 karkasas

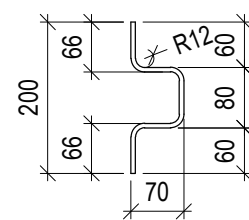
M1:10



Pjūvis "1-1"
M1:10



Poz. 3
M1:10

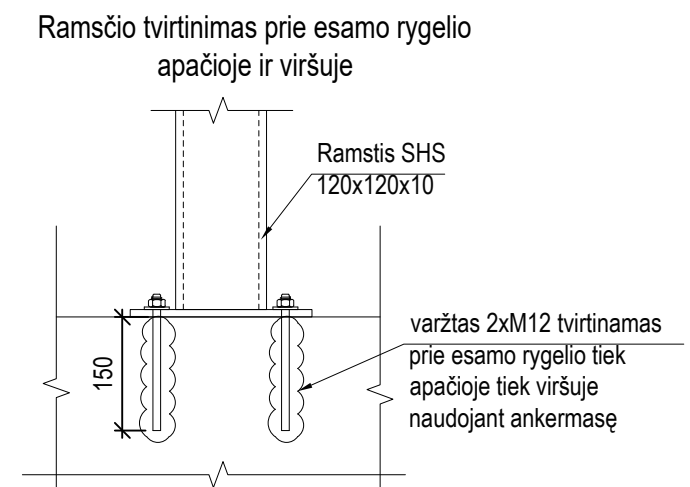
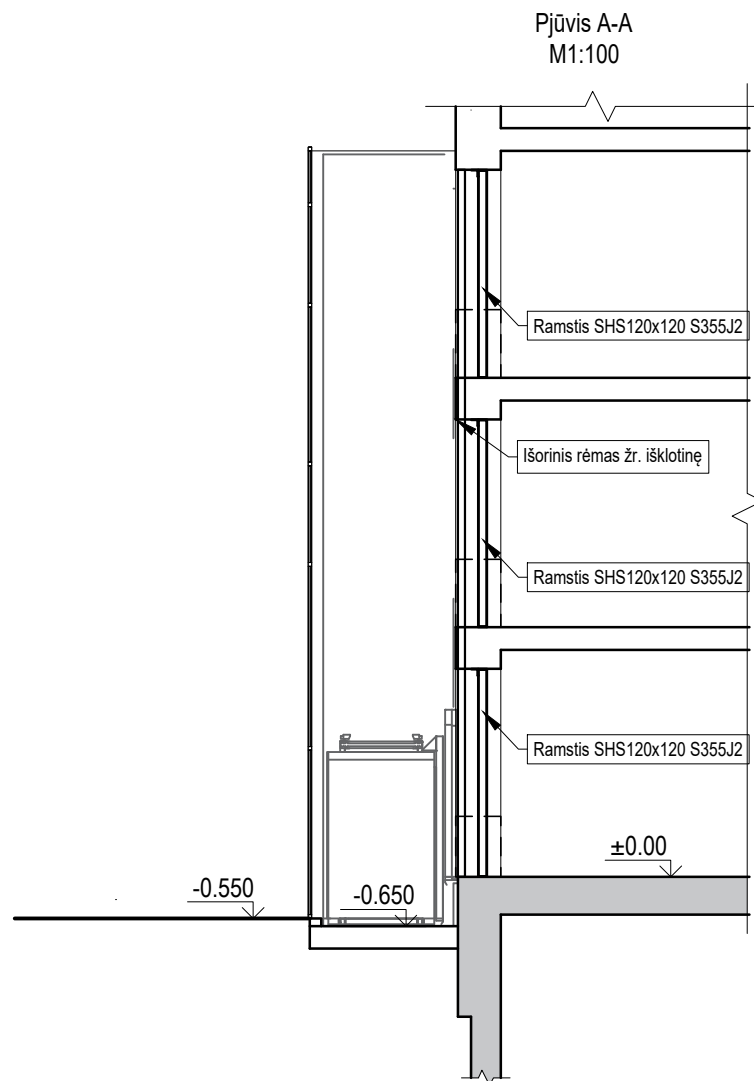
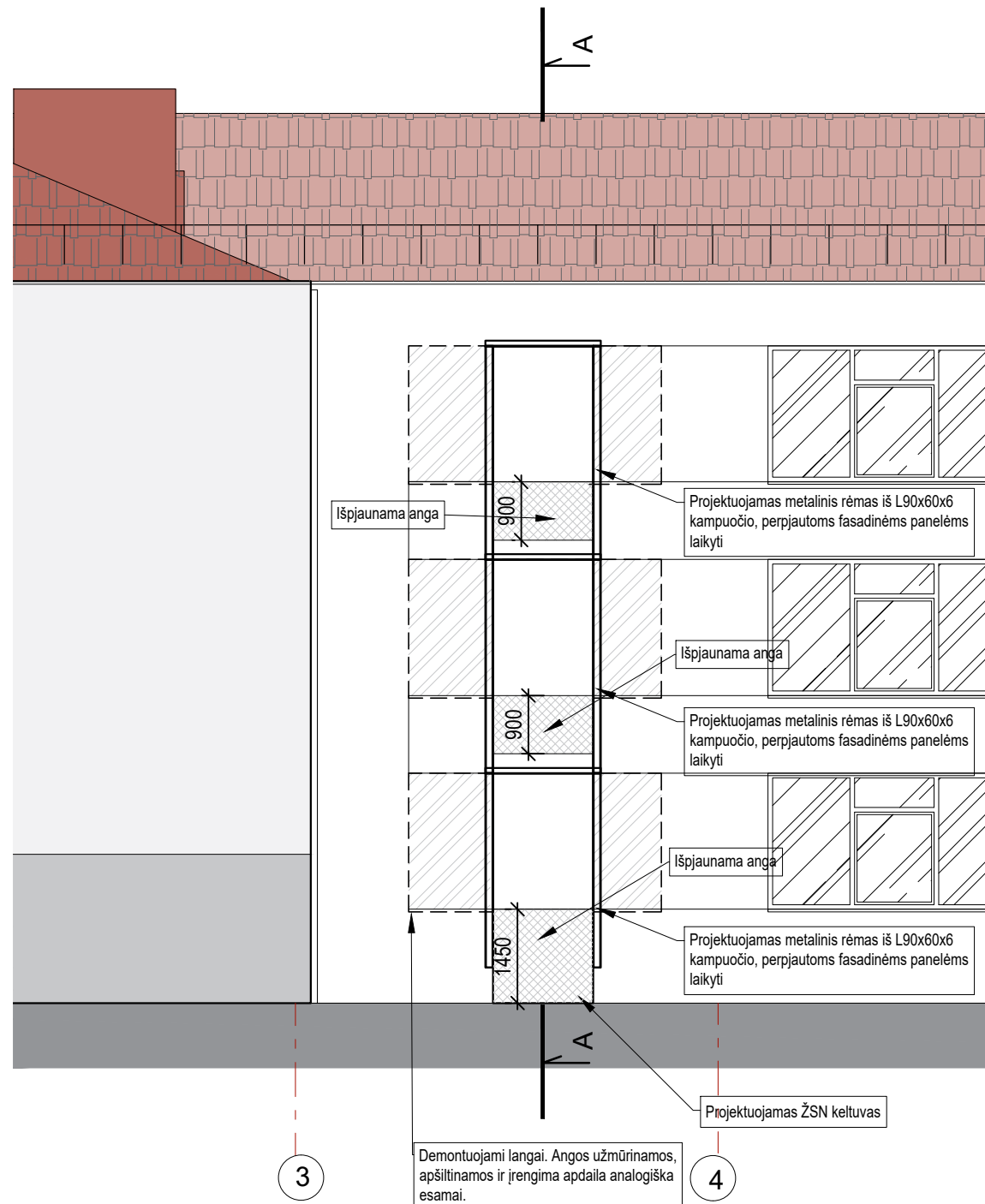


- PASTABOS:
1. Bendrąsias pastabas žr. aiškinamajame rašte.

KELTUVO PADO MEDŽIAGŲ KIEKIŲ ŽINIARASTIS

Poz.	Skerspjūvis	Ilgis (mm)	Standartas	Kiekis	Masė (kg)	
					vieneto	viso
				1	54,56	54,56
Armatūros kiekis						
Tinklas	Ø 12	59600	LST EN 10080 B500B	1	52,91	52,9
Skersinė	Ø 8	125	LST EN 10080 B500B	20	0,05	1,0
Betono kiekis (m³)						
			C30/37 XF3 W6 F200 LST EN 206:2014	m³	0,66	0,7
POLIŲ MEDŽIAGŲ KIEKIŲ ŽINIARASTIS						
Poz.	Skerspjūvis	Ilgis (mm)	Standartas	Kiekis	Masė (kg)	
					vieneto	viso
				5	7,69	38,47
Armatūros kiekis						
Poz.1	Ø 12	1580	LST EN 10080 B500B	4	1,40	5,6
Poz.2	Ø 8	4100	LST EN 10080 B500B	1	1,62	1,6
Poz.3	Ø 6	350	LST EN 10080 B500B	6	0,08	0,5
Betono kiekis (m³)						
			C20/25 XC2 LST EN 206:2014	m³	0,07	0,4

0	2024		
Laida	Data	Keitimų pavadinimas (priežastis)	
KVAL. PATV. DOK. NR.	Tel. +370 672 72728 www.trimatesidejos.lt		STATINIO PROJEKTO PAVADINIMAS
			MOKSLO PASKIRTIES PASTATO - MOKYKLOS, DZŪKŲ G. 64, VARĖNA, KAPITALINIO REMONTO PROJEKTAS
			DOKUMENTO PAVADINIMAS
			Keltuvo padas
A 1960	PV	Atest. arch. T. VAIKASAS	Parašas
A 1960	PDV	Atest. arch. T. VAIKASAS	Parašas
37942	SK PDV	Atest. konstr. R. Navikas	Parašas
KALBA	STATYTOJAS IR (ARBA) UŽSAKOVAS		DOKUMENTO ŽYMUO
LT	VARĖNOS RAJONO SAVIVALDYBĖ		24381-11-TP-SK-15
			LAPAS LAPŲ
			1 1



3 Demontuojami langai. Angos užmūrinamos, apšiltinamos ir įrengiama apdaila analogiška esamai.

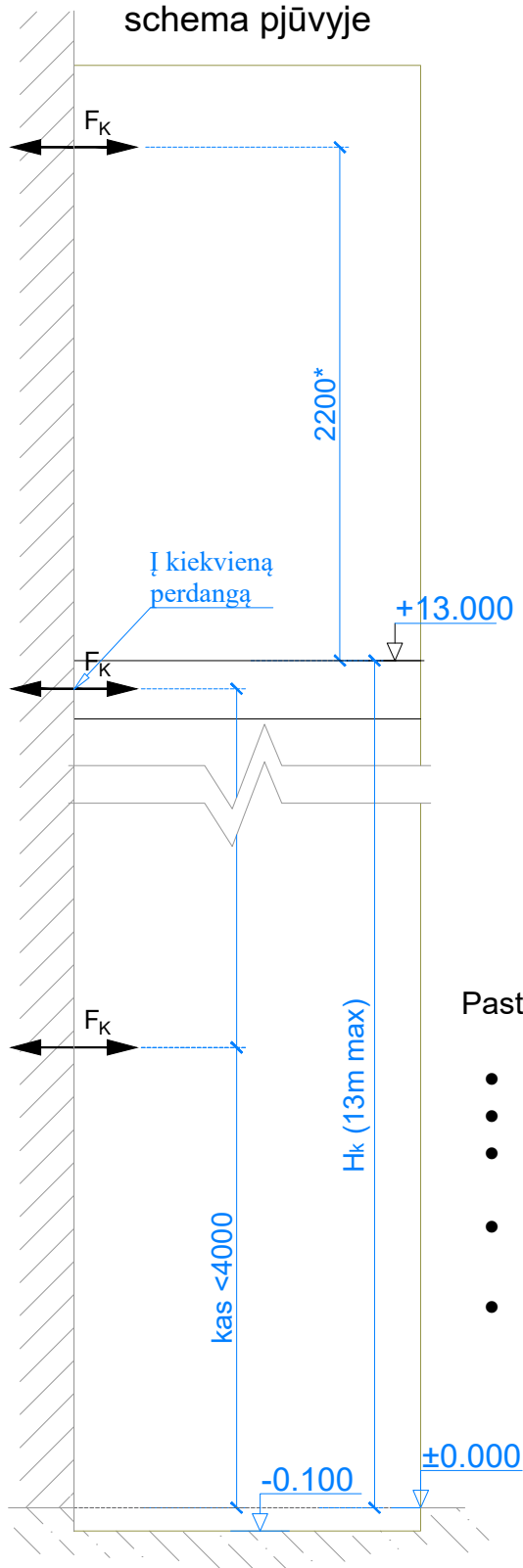
4 Projektuojamas ŽSN keltuvas

Poz.	Profilis	Ilgis (mm)	Standartas	Kiekis	Masė (kg)	
					vieneto	iš viso
Metalinės sąramos						
	SHS120x120x10	3000	LST EN 10219	4	53,46	213,8
	L90x60x8	25800	LST EN 10056	1	179,56	179,6

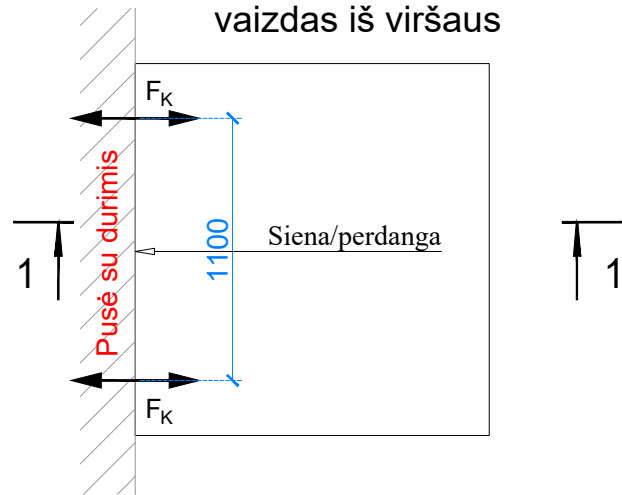
PASTABOS:
 1. Bendrąsias pastabas žr. aiškinamajame rašte.
 2. Matmenis tikslinti darbo projektu metu.
 3. Anga sieniniame panelyje kertama tik po rėmų sumontavimo.

0	2024	
Laida	Data	Keitimų pavadinimas (priežastis)
KVAL. PATV. DOK. NR.		
Pareigos	V. Pavardė	Parašas
A 1960	PV	Atest. arch. T. VAIKASAS
A 1960	PDV	Atest. arch. T. VAIKASAS
37942	SK PDV	Atest. konstr. R. Navikas
KALBA	STATYTOJAS IR (ARBA) UŽSAKOVAS	
LT	VARĖNOS RAJONO SAVIVALDYBĖ	
STATINIO PROJEKTO PAVADINIMAS		
MOKSLO PASKIRTIES PASTATO - MOKYKLOS, DZŪKŲ G. 64, VARĖNA, KAPITALINIO REMONTO PROJEKTAS		
DOKUMENTO PAVADINIMAS		
Pjūvis ties keltuvu		
DOKUMENTO ŽYMUO		
24381-11-TP-SK-16		
LAIDA	LAPAS	LAPŲ
0	1	1

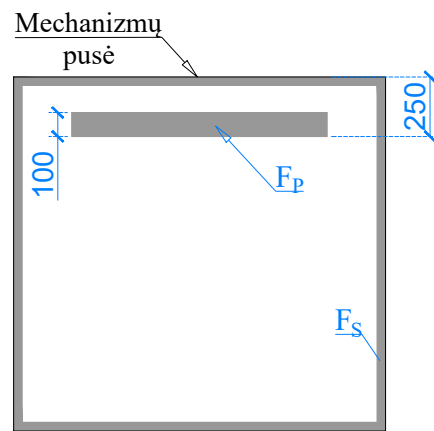
1-1 Kronšteinų apkrovų schema pjūvyje



Kronšteinų apkrovų vaizdas iš viršaus



Pamato apkrovų schema



Pastabos:

- Sąlyginė altitudė ±0.000 - galutinių grindų lygis.
- Maksimalus kėlimo aukštis 13m.
- Horizontalių apkrovų F_k tvirtinimas į kiekvieną perdangą, bet ne daugiau 4m atstumu.
- F_p - kėlimo mazgo, kabinos, krovinio ir dinaminių apkrovų suma į pamatą
- Šachtos ir jos elementų apkrova į pamatą.

H_k , m	F_p , kN	F_s , kN	F_k , kN
3	12	11,25	2
5		15	
7		18,75	
9		22,5	
11		26,25	
13		30	

Paradis
LIFTAI

PARADIS LIFTAI, UAB
Draugystės g. 19, Kaunas
Tel. (8-37) 45 29 42,
Fax. (8-37) 35 40 78
www.paradis.lt

Konfigūracija

Platforminis keltuvas su surenkama šachta

Gaminys

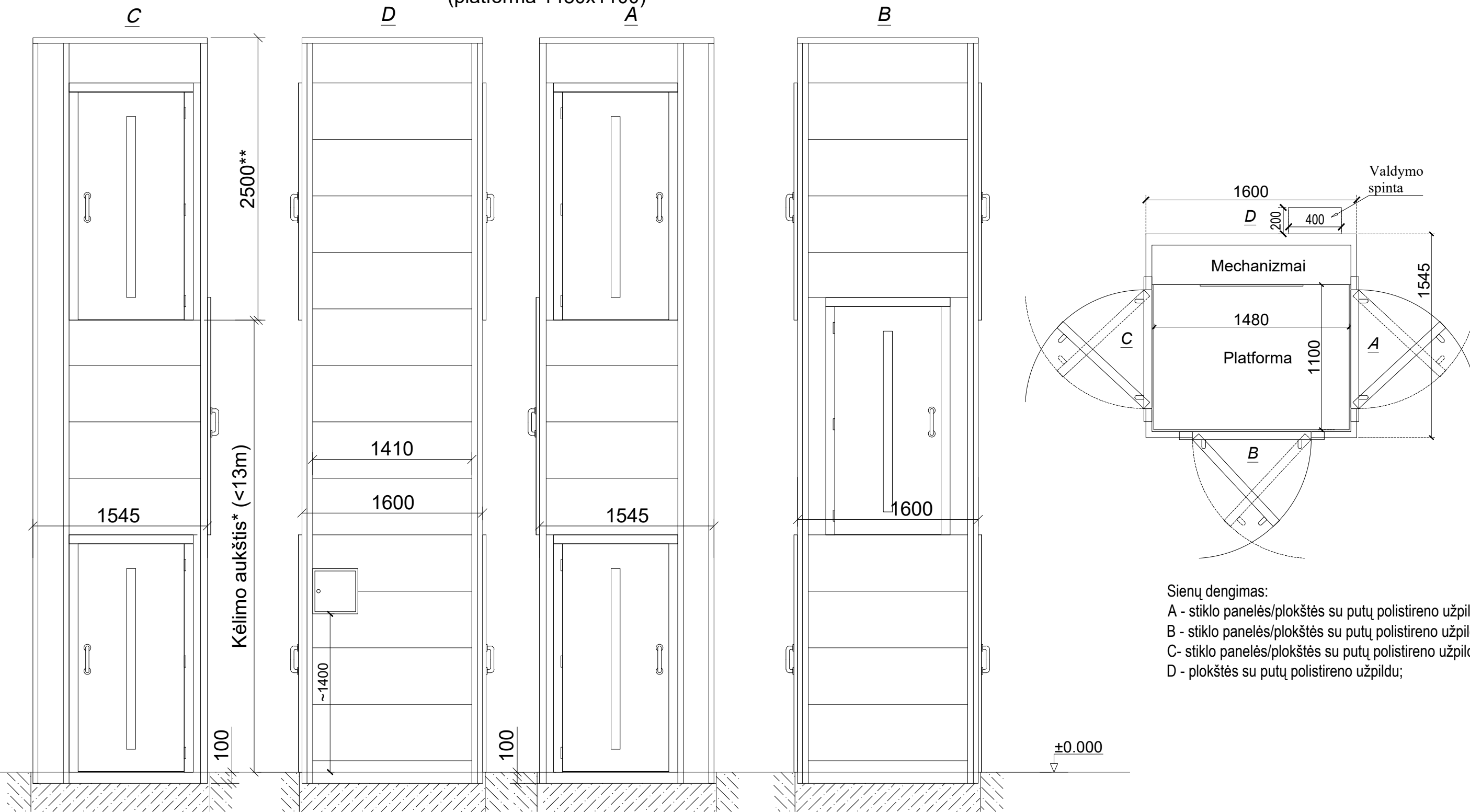
Paradis P420

Brėžinys

Keltuvo apkrovų schema

Lapas	Lapų
3	3

Standartinio keltuvo šachta
(platforma 1480x1100)



Sienų dengimas:
 A - stiklo panelės/plokštės su putų polistireno užpildu;
 B - stiklo panelės/plokštės su putų polistireno užpildu;
 C - stiklo panelės/plokštės su putų polistireno užpildu;
 D - plokštės su putų polistireno užpildu;

Pastabos:

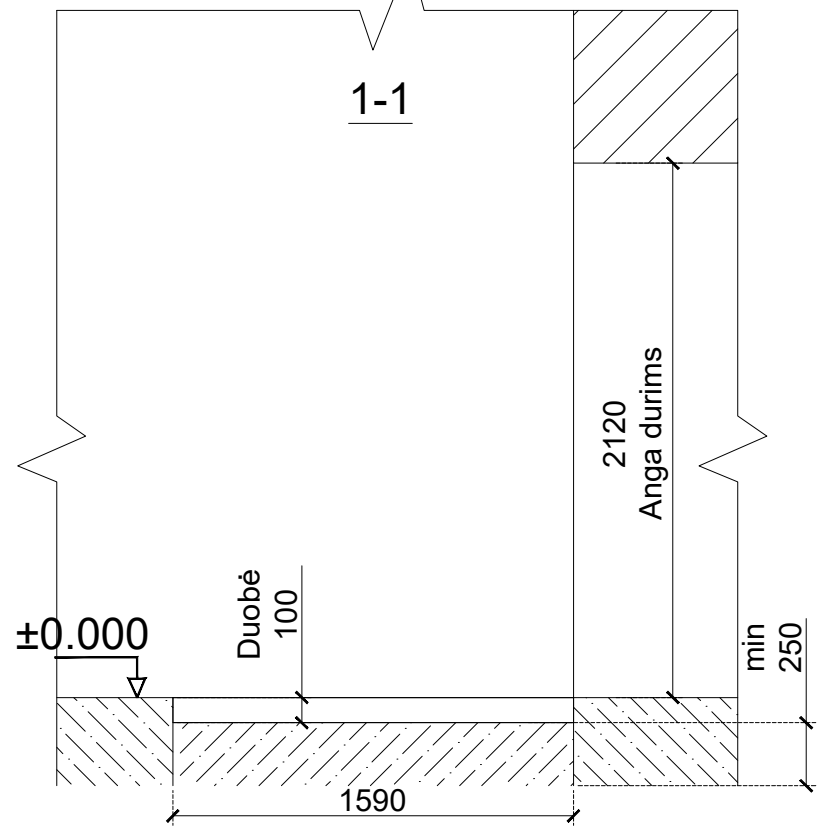
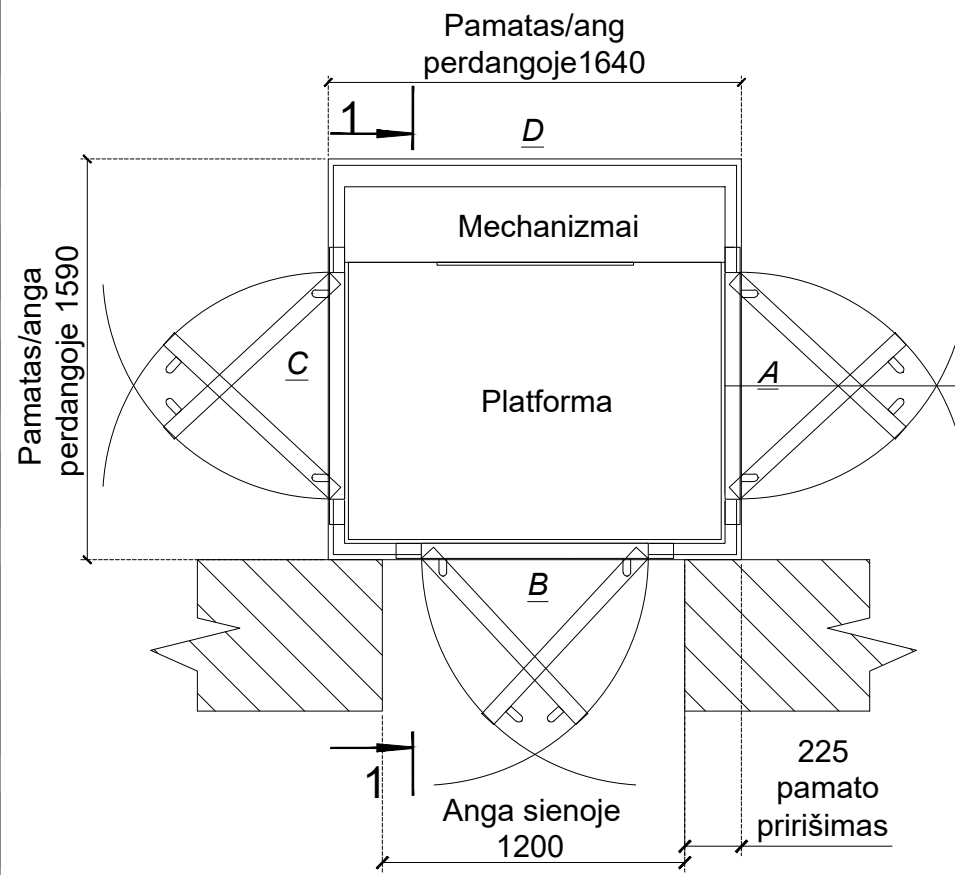
- Pateikti matmenys - keltuvo šachtos gabaritų.
- Keltuvo valdymo spintos pozicija gali būti derinama.
- * - Keltuvo kėlimo aukštis derinimas pagal esamą situaciją.
- ** - Minimalus aukštis nuo viršutinio sustojimo 2300mm



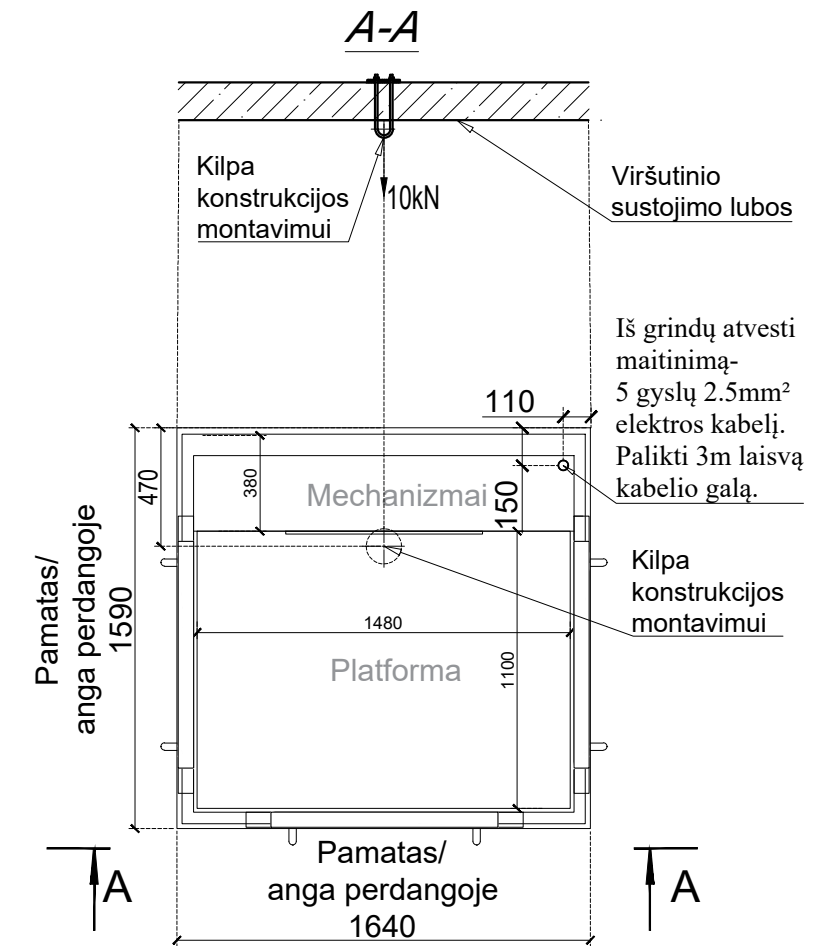
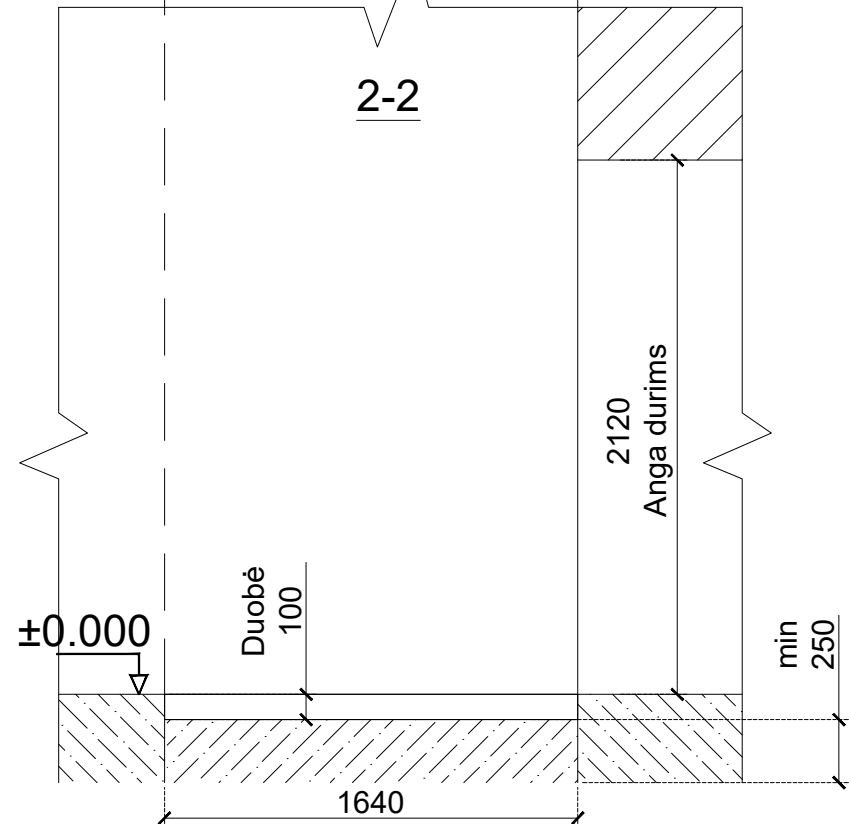
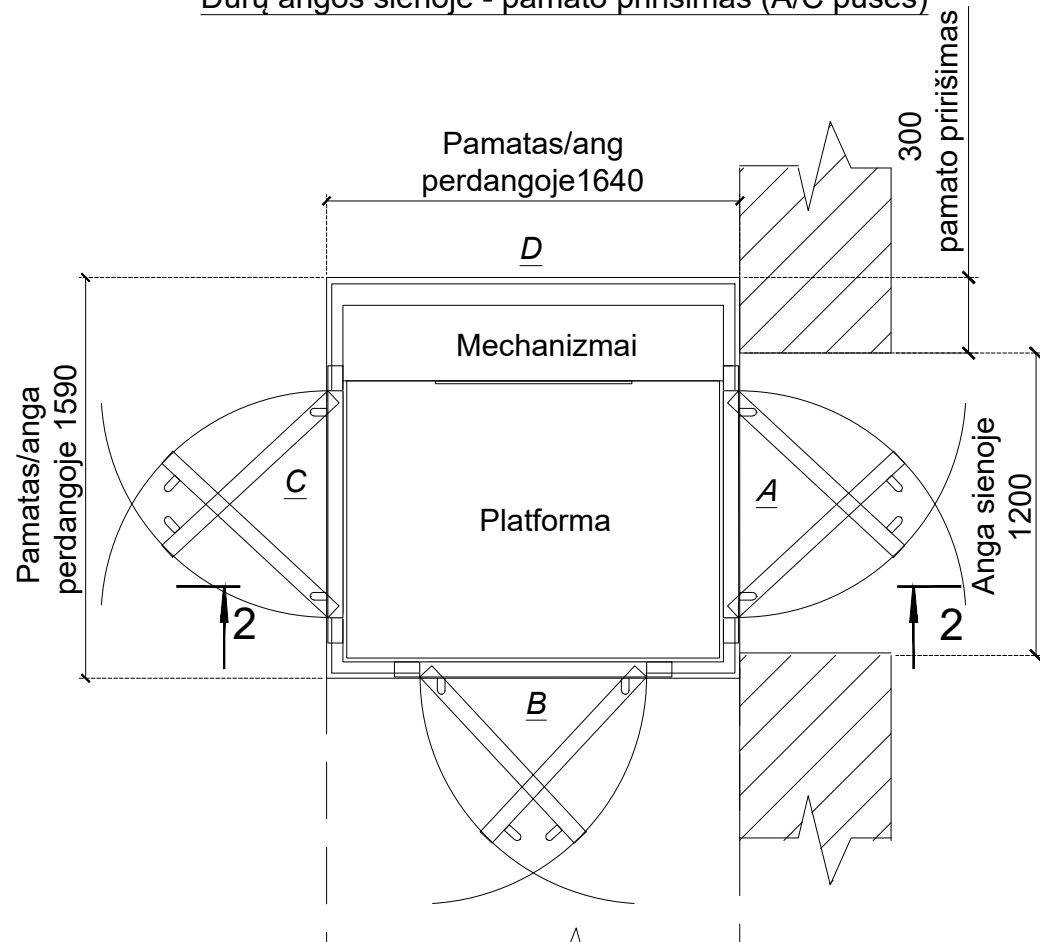
PARADIS LIFTAI, UAB
 Draugystės g. 19, Kaunas
 Tel. (8-37) 45 29 42,
 Fax. (8-37) 35 40 78
 www.paradis.lt

Gaminys	Paradis P420	
Brėžinys	Bendrinis keltuvo vaizdas	
	Lapas	Lapų
	1	3

Durų angos sienoje - pamato pririšimas (B pusė)



Durų angos sienoje - pamato pririšimas (A/C pusės)



Pastabos:

1. Keltuvo pamato vieta tikslinama vietoje.
2. Sąlyginė altitudė ± 0.000 priimama - pirmojo sustojimo grindys.
3. Paruošti pamatą ir durų angas keltuvui.
4. Pamatų storis min 250.
5. Duobėje negali būti vandens
6. Pamatas pozicionuojamas nuo labiausiai atsikišusių sienos vietų.
7. Pamatas turi atlaikyti nurodytas apkrovas (3psl.)
8. Keltuvas tvirtinamas prie pamato ir perdangų/sienų.
9. Viršutinio sustojimo lubose įrengti kilpa nurodytoje pozicijoje. Kilpa turi atlaikyti 10kN apkrovą.
10. Keltuvo valdymo spinta numatoma 1-ame sustojime. Į pamatą atvesti trifazį maitinimą 5 gyslų vario galios kabelį (variklio galia 2.2kW). Palikti 3m laisvą kabelio galą. Jei reikia atvesti 2 gyslų gaisro kabelį.
11. Užsakovas po keltuvo montavimo atlieka apdailos darbus (slenksčiai, angokraščiai, sienų privedimas iki keltuvo šachtos).

Paradis
LIFTAI

PARADIS LIFTAI, UAB
Draugystės g. 19, Kaunas
Tel. (8-37) 45 29 42,
Fax. (8-37) 35 40 78
www.paradis.lt

Konfigūracija
Platforminis keltuvas su surenkama šachta

Gaminys
Paradis P420

Brėžinys
Statybinė užduotis

Lapas	Lapų
2	3